

Orion Murphy Cabinet Bed Lit cabinet Murphy "Orion"

Conversion Instructions Instructions pour la conversion



Assembly & operating videos:
Les Vidéos d'assemblage et d'opération:

nightanddayfurniture.com/orion



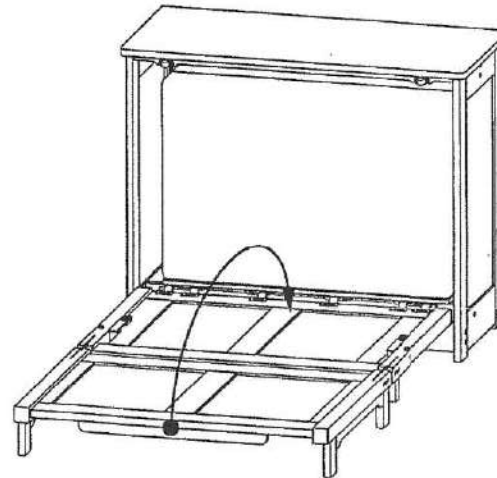
N&D 0922

- a** Starting with a bed, place the mattress inside.
Du mode lit, placez le matelas à l'intérieur.

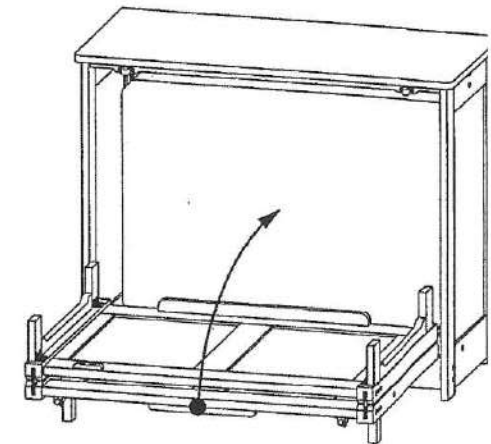


Bed
Lit

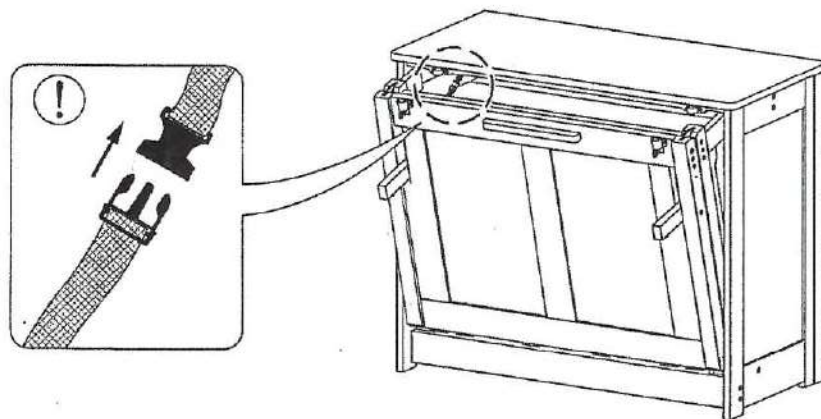
- b** Fold over the front section.
Repliez la section du devant.



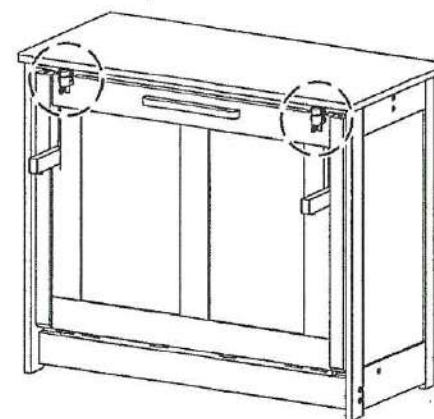
- c** Lift the front panel.
Lever le panneau avant.



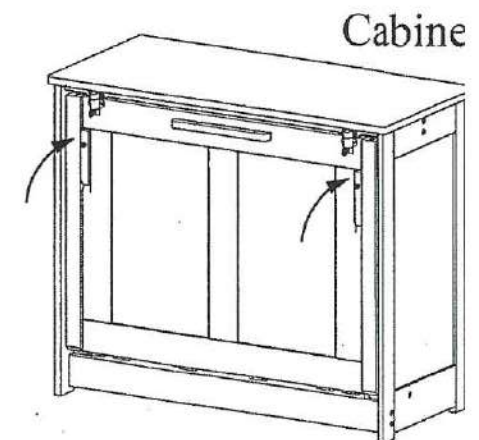
- d** Important: Clip the safety catch inside before closing the cabinet.
Important: Clipper la courroie de sécurité avant de fermer le cabinet.



- e** Make sure both latches are fully closed.
Faites en sorte que les deux courroies sont complètement fermés.



- f** Fold away the small legs.
Repliez les petites pattes.

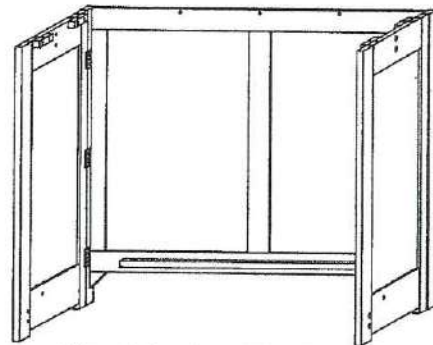


Cabine

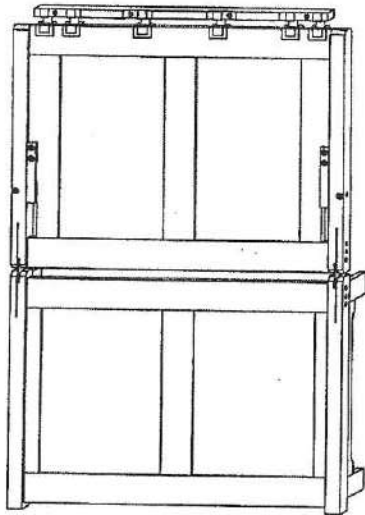
Reverse these steps to convert back into a Bed. Renverser les étapes pour reconvertir en lit.

1 Parts List

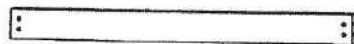
Liste des pièces



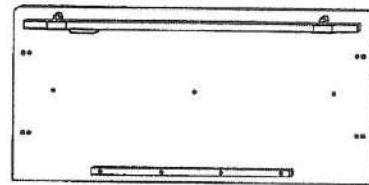
Hinged Back & Side Panels
Dossier à penture et panneaux de côtés
x 1



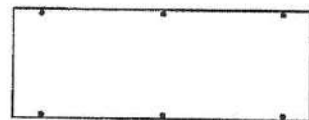
Hinged Rail, Door & Inside Panel
Rails à penture, Porte et panneau intérieur
x 1



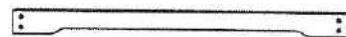
Front Rail
Rail avant **x 1**



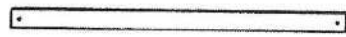
Cabinet Top
Desus de cabinet **x 1**



Bottom Shelf
Tablette du bas
Twin Simple: **x 1**
Full Double: **x 2**



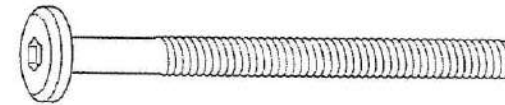
Top Rail
Rail du haut **x 1**



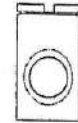
Inside Rail
Rail intérieure **x 1**

2 Hardware Quincaillerie

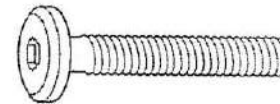
Scale 1:1
Échelle 1:1



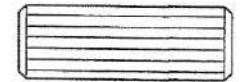
60mm JCB Vis (60mm)
Twin Simple: **x 21**
Full Double: **x 22**



Barrel Nut
Écrou **x 10**



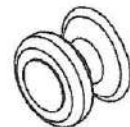
30mm JCB Vis (30mm)
Twin Simple: **x 13**
Full Double: **x 16**



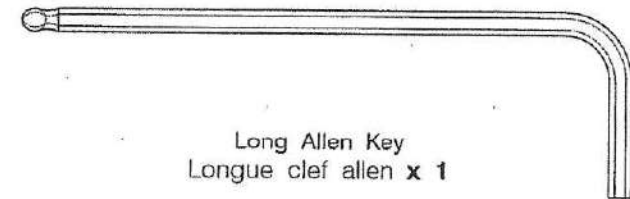
Wood Dowel (M10)
Goujon de bois (M10)
x 6



M4 x 35mm Bolt
Vis (M4 x 35mm) **x 2**



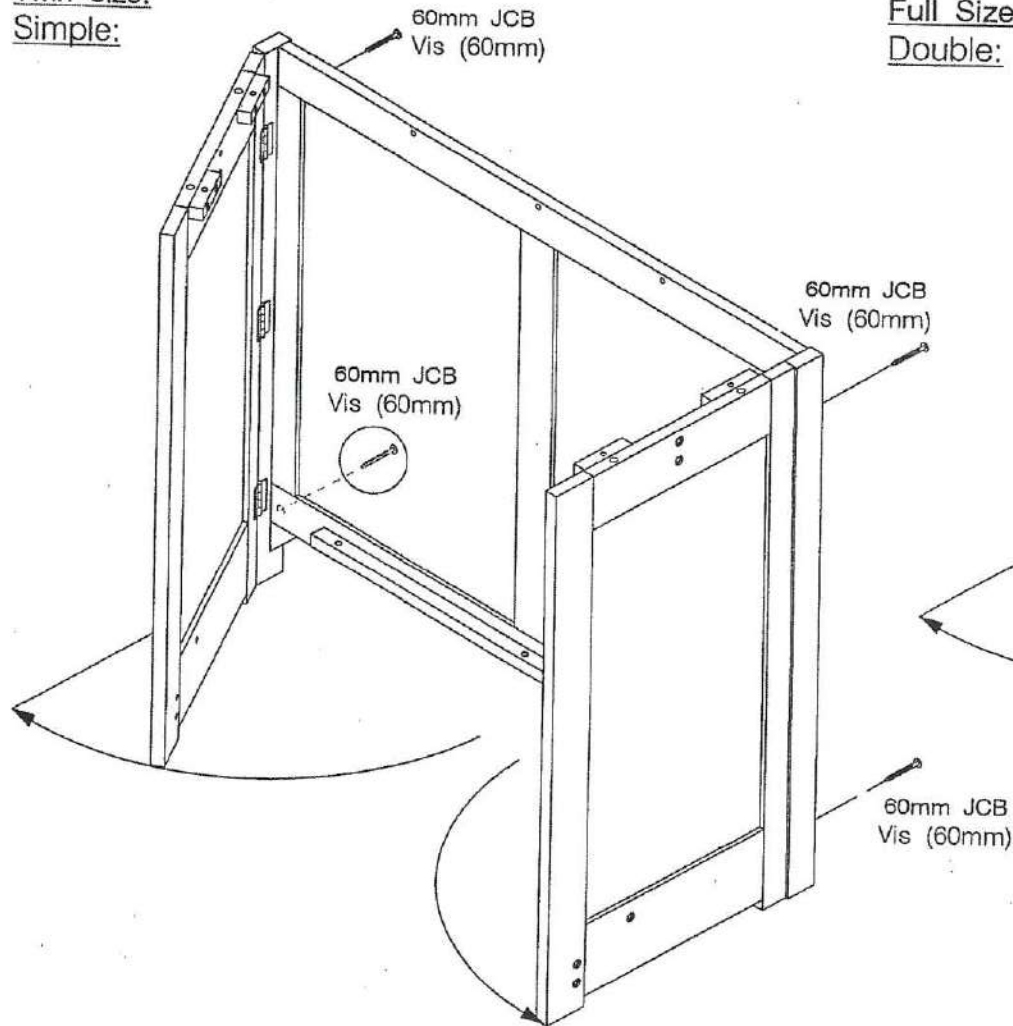
Metal Knob
Bouton en métal **x :**



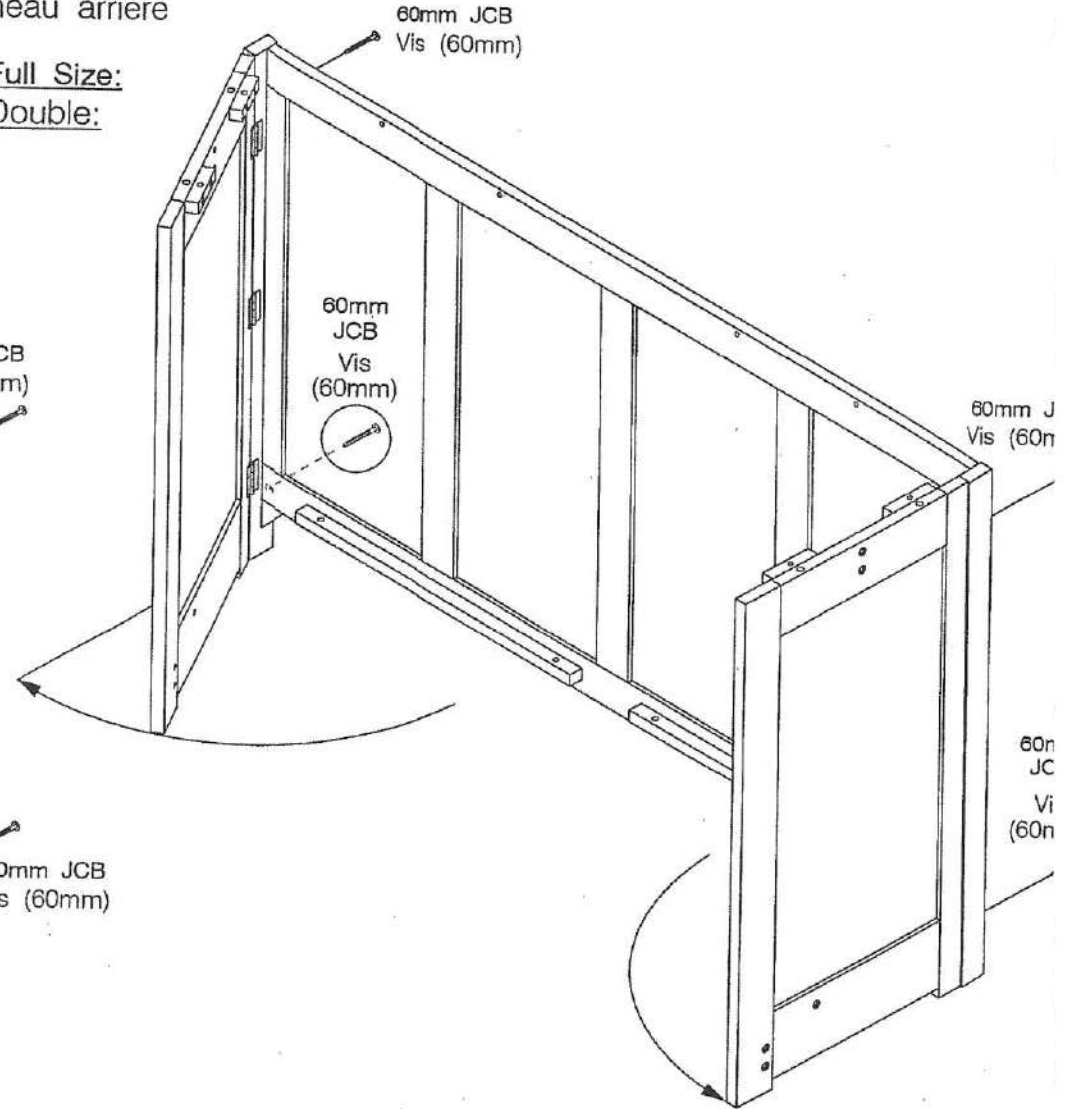
Long Allen Key
Longue clef allen **x 1**

3 **Unfold the Side Panels and bolt them to the Back Panel**
Déplier les panneaux de côtés et fixer les au panneau arrière

Twin Size:
Simple:

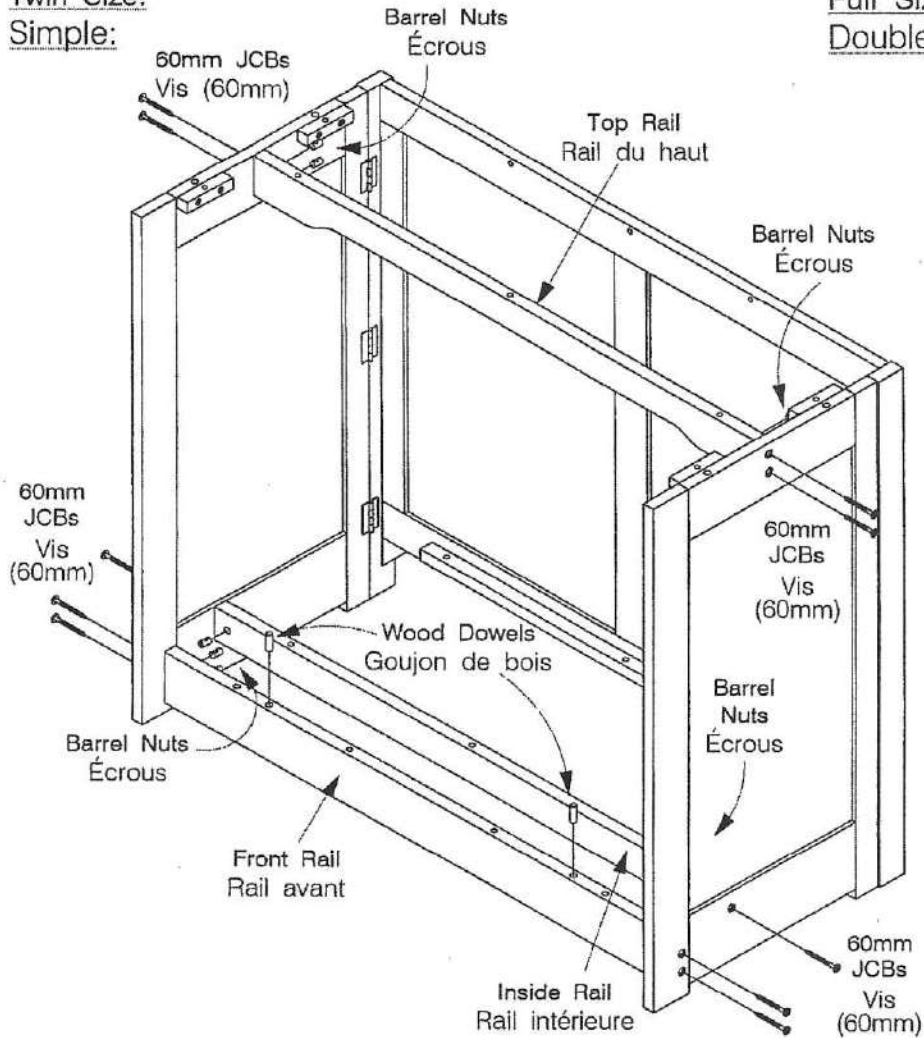


Full Size:
Double:

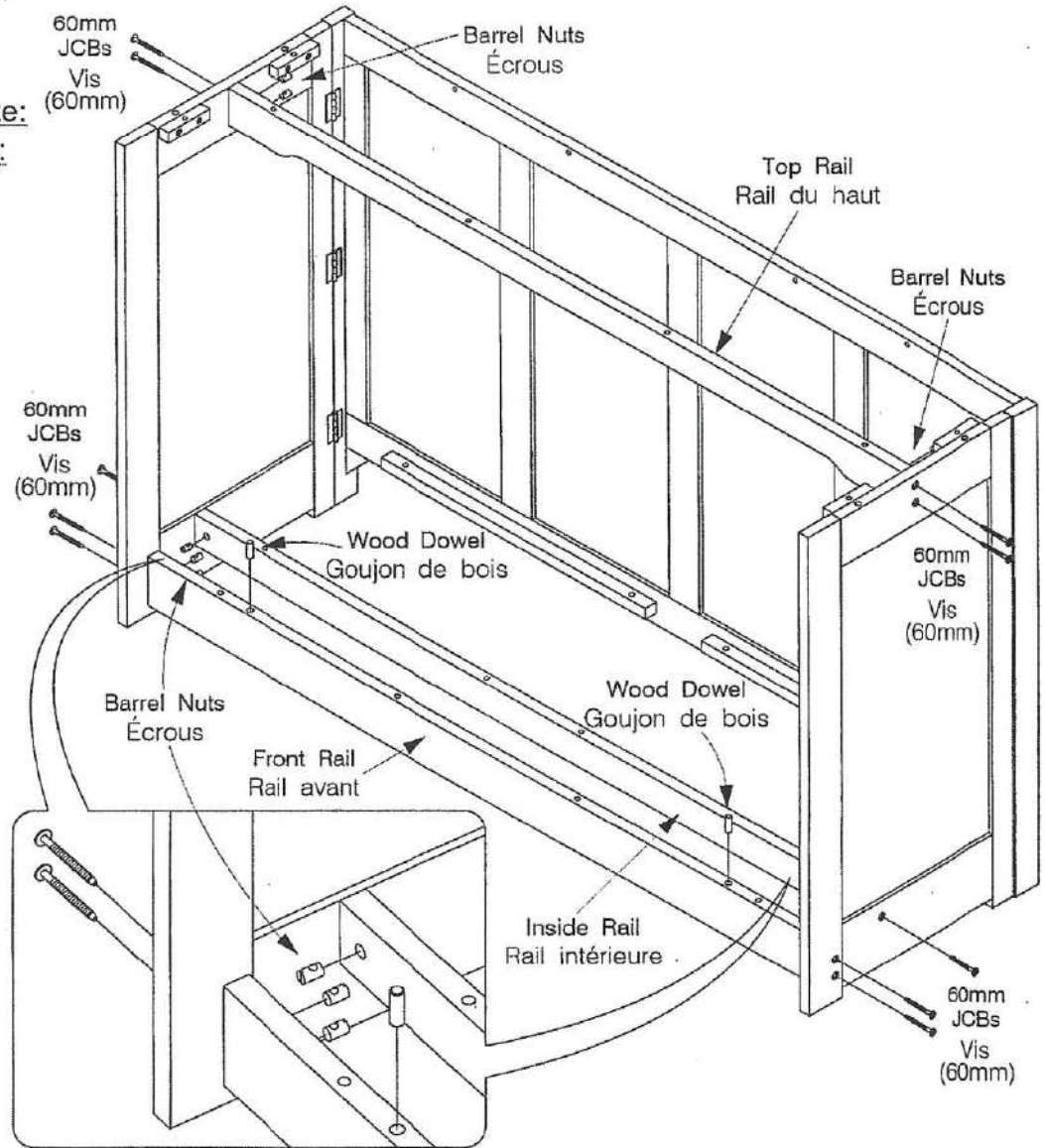


4 Assemble the Rails
Assembler les rails

Twin Size:
Simple:



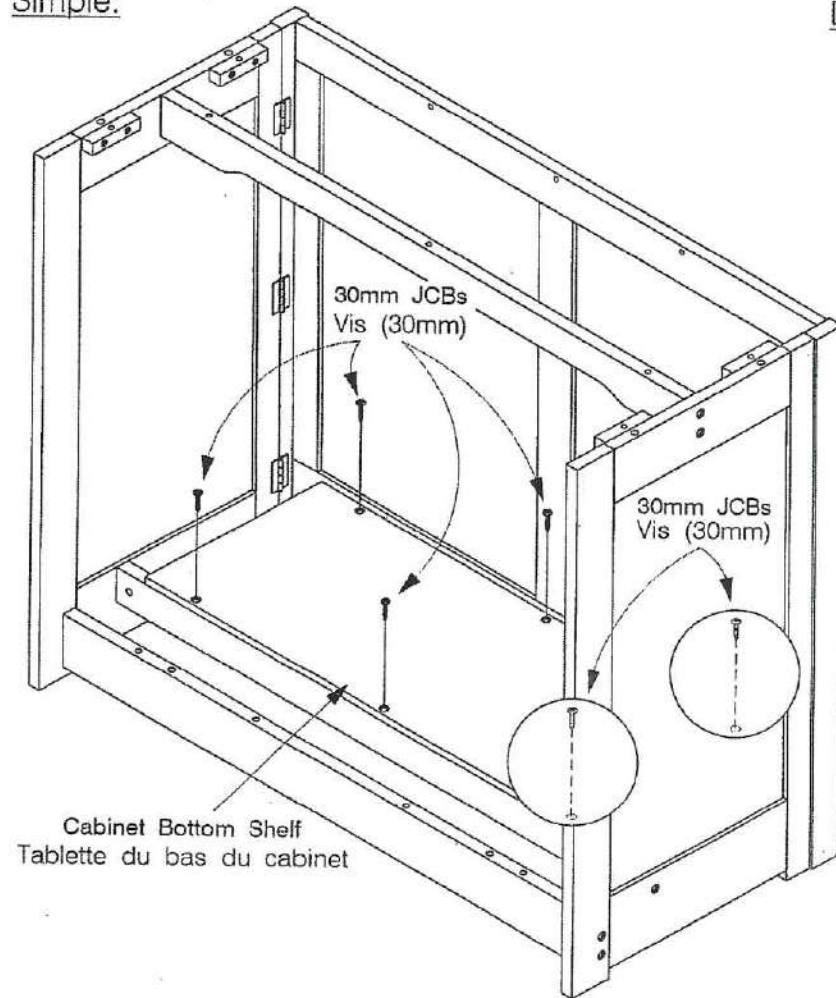
Full Size:
Double:



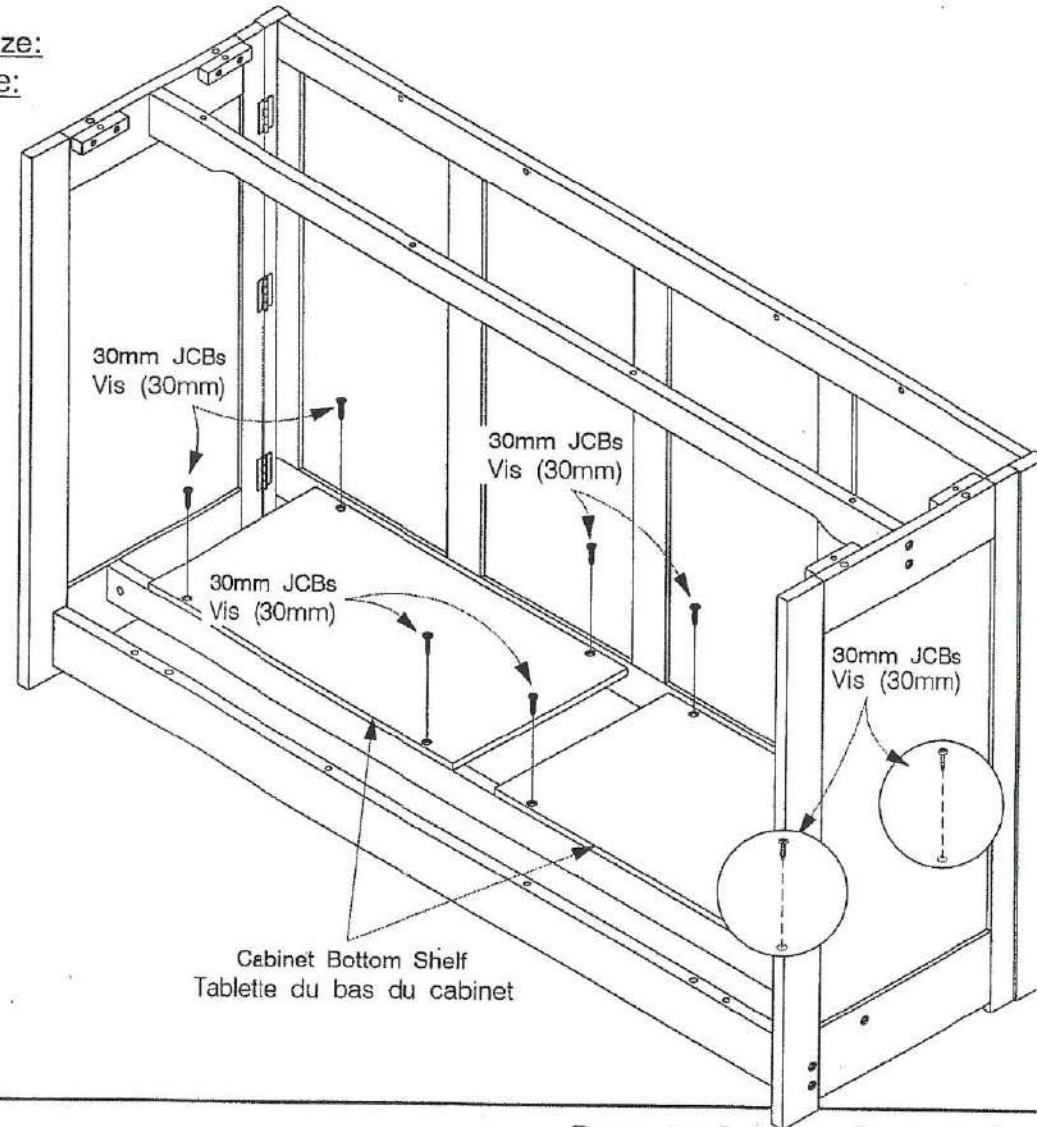
5 Assemble the Cabinet Bottom Shelf

Assemblez la tablette du bas du cabinet

Twin Size:
Simple:



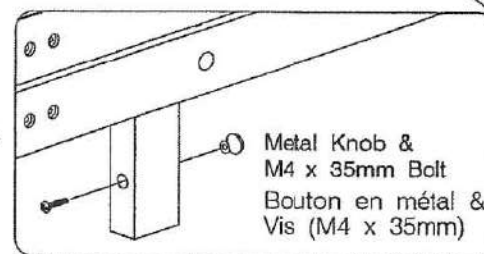
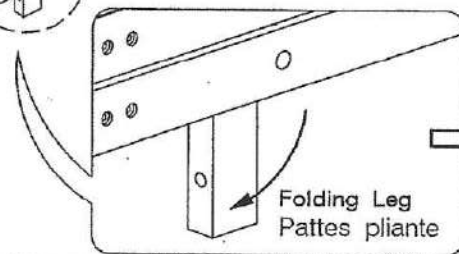
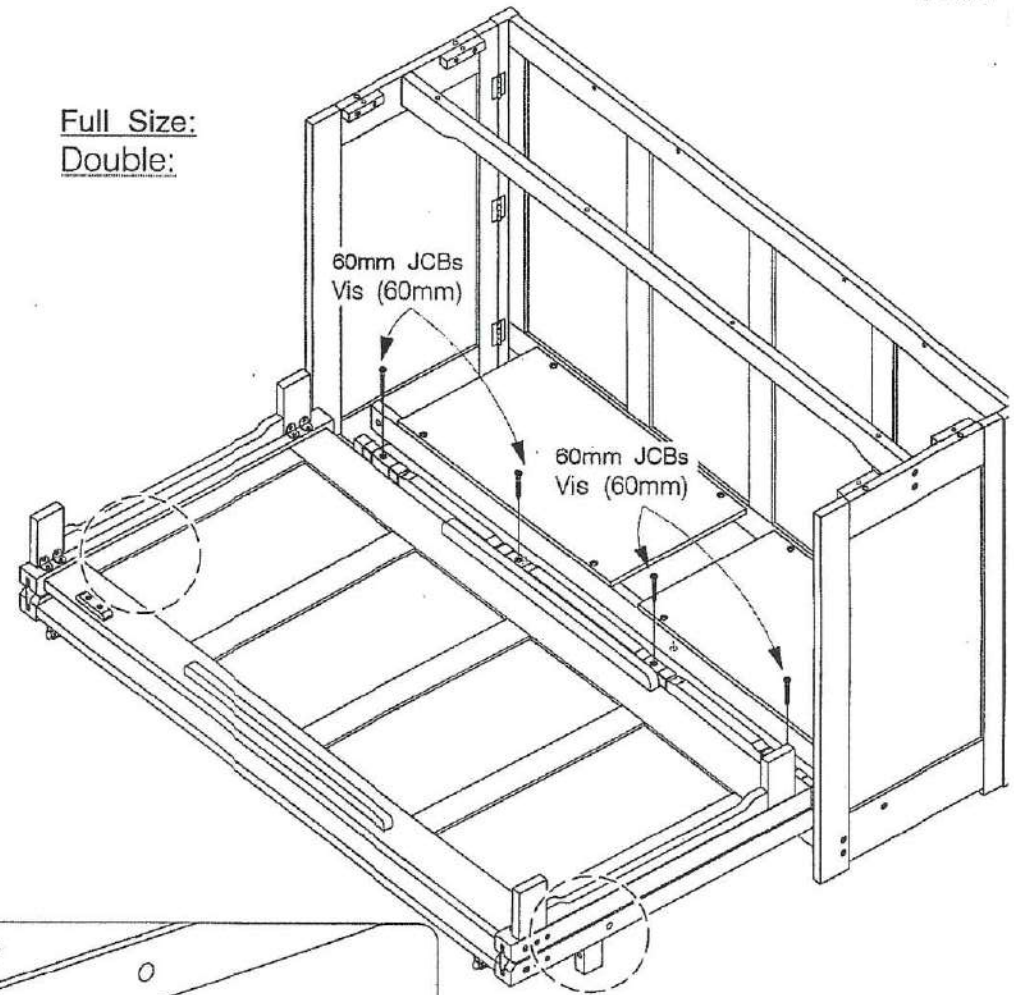
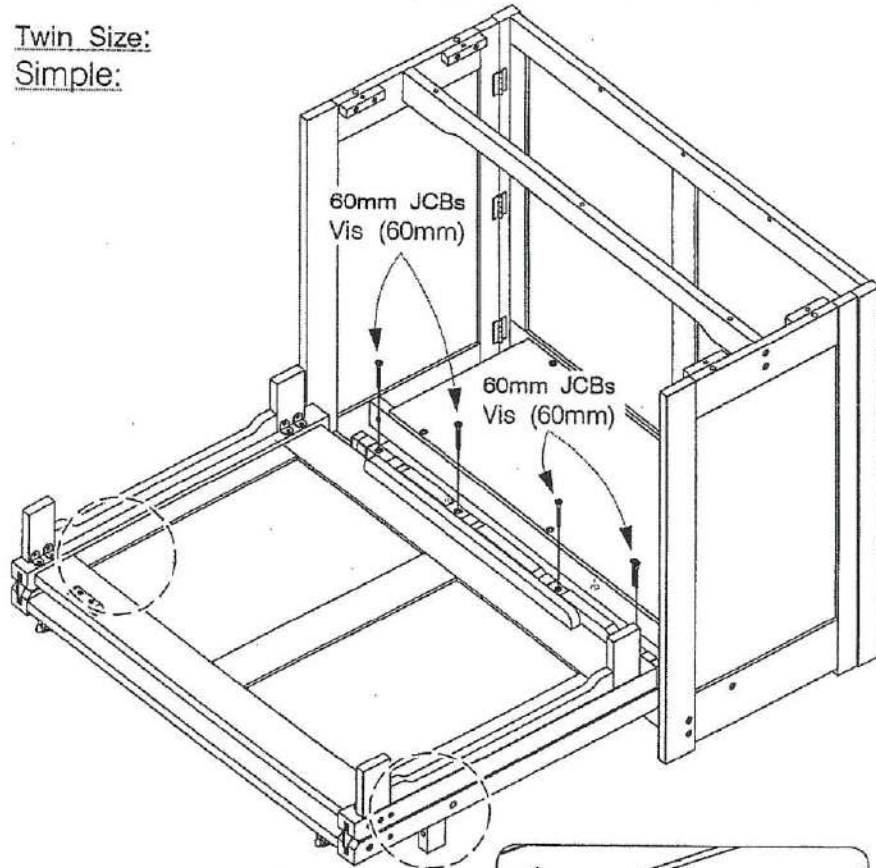
Full Size:
Double:



6 Assemble the Hinged Rail to the Front Rail
Assembler la rail à penture à la rail du devant

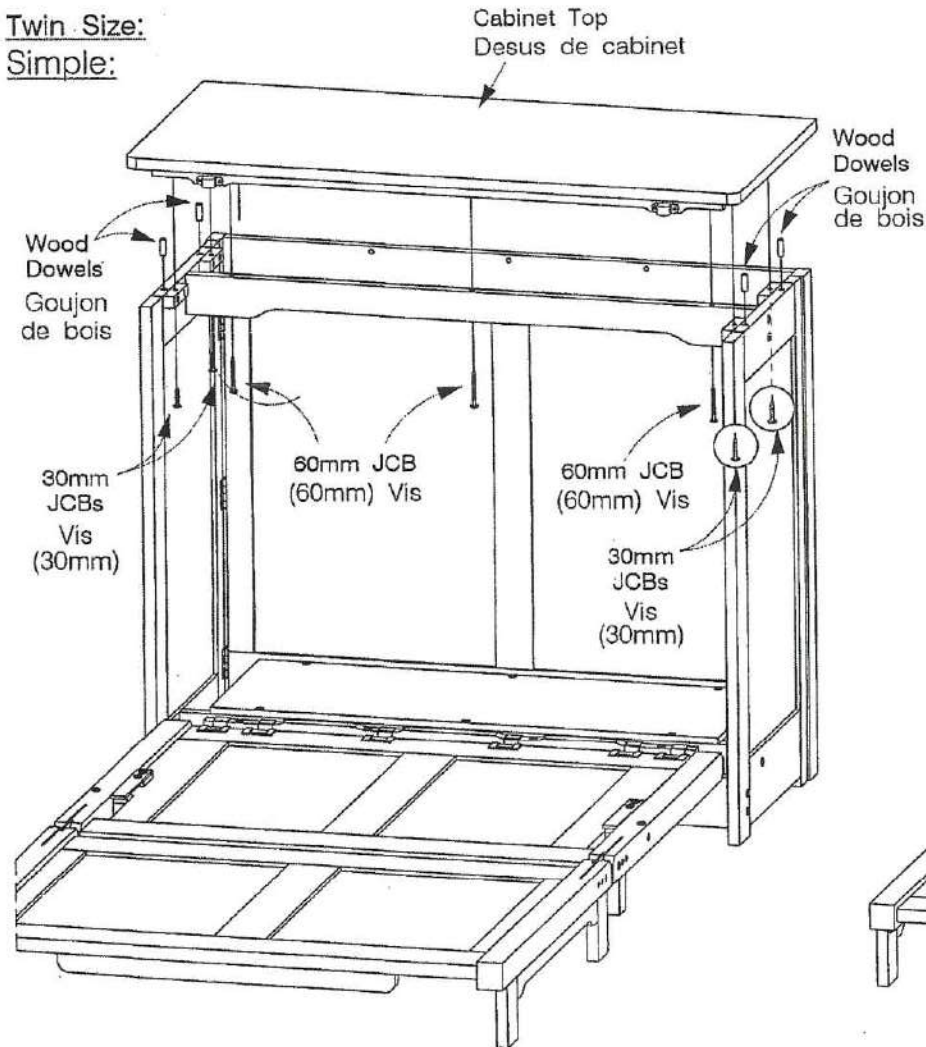
Twin Size:
Simple:

Full Size:
Double:

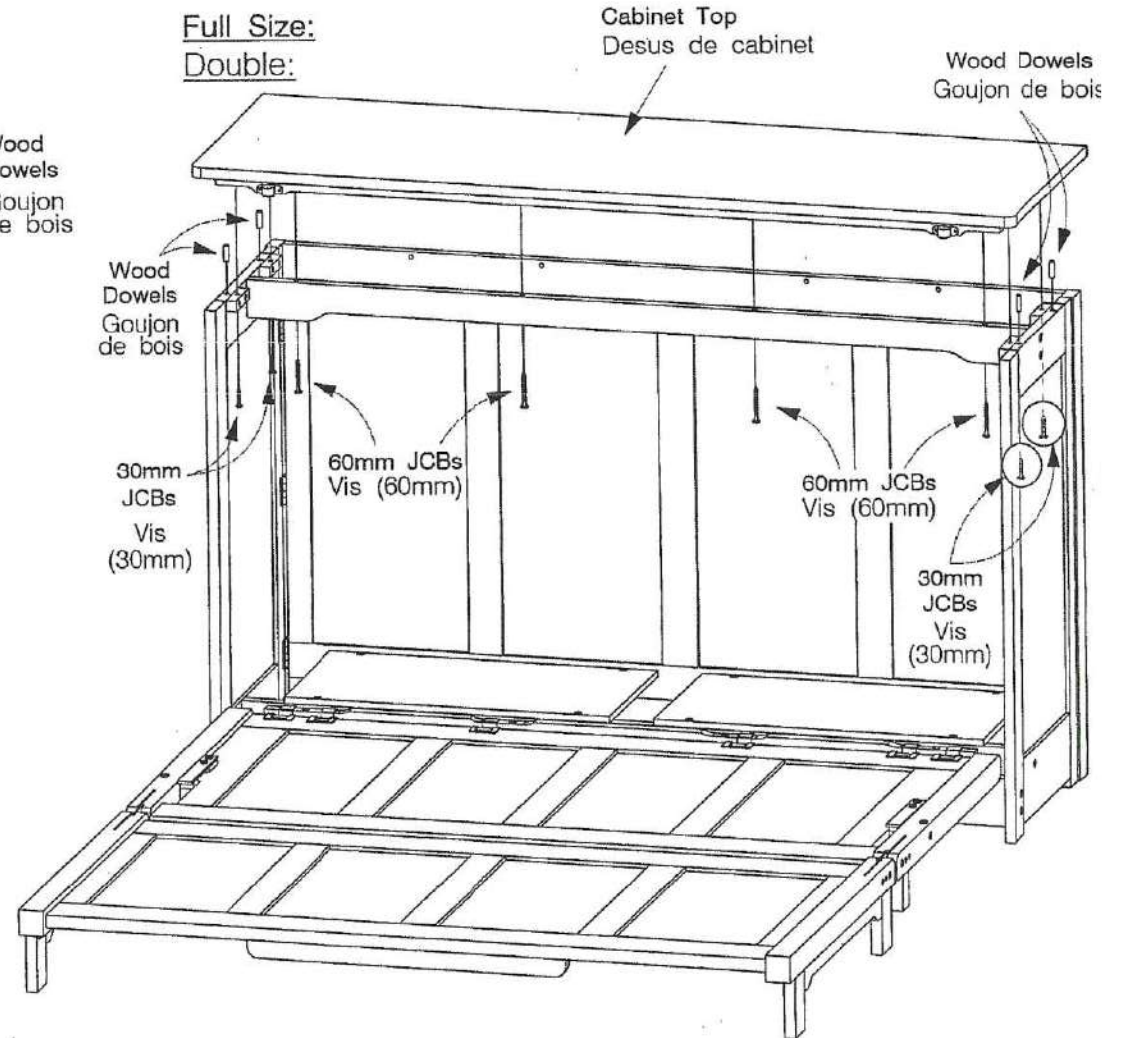


7 Assemble the Cabinet Top
Assembler le desus de cabinet

Twin Size:
Simple:

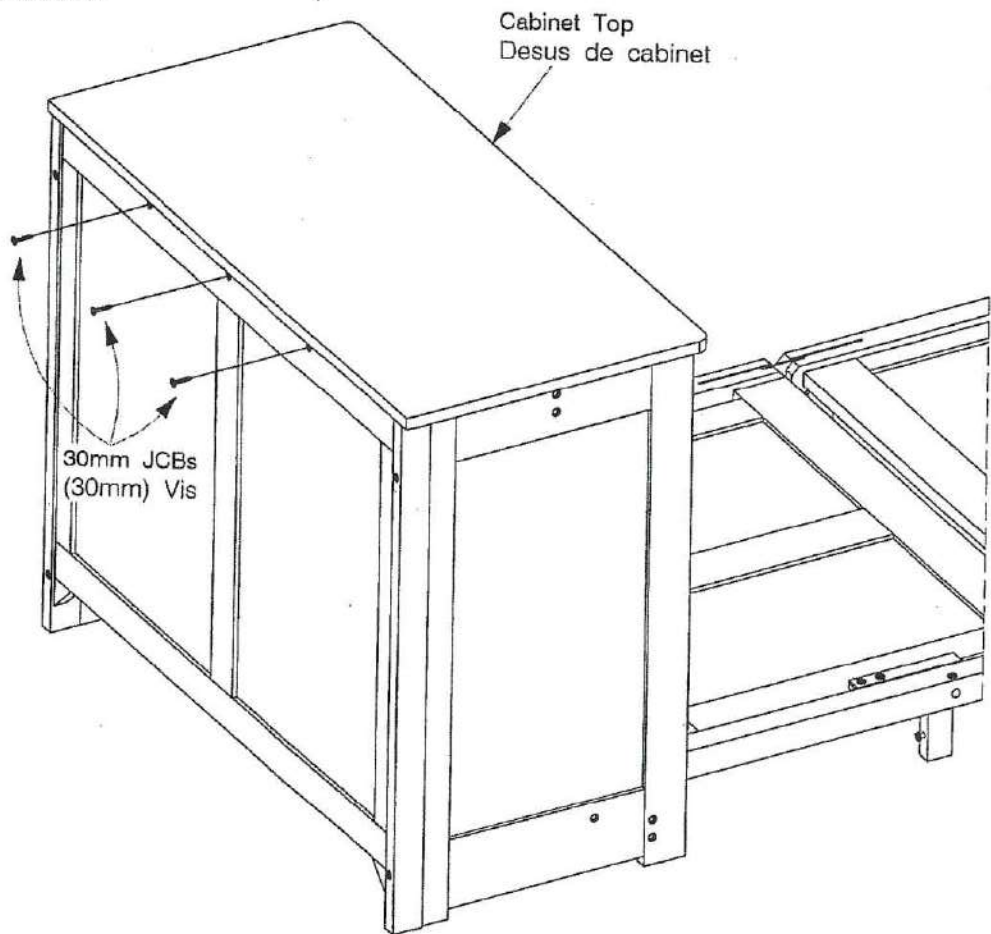


Full Size:
Double:

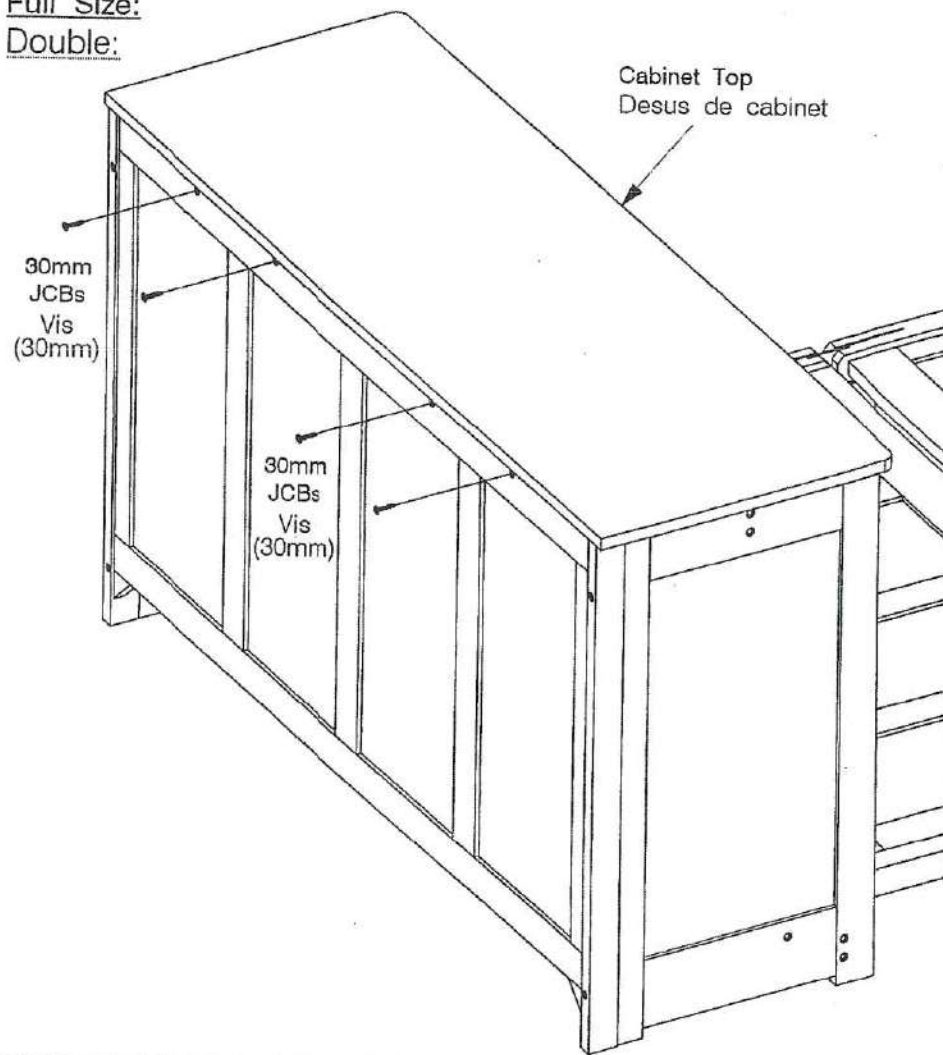


8 Assemble the Cabinet Top
Assembler le dessus de cabinet

Twin Size:
Simple:



Full Size:
Double:



Attention: Page 6 of 8
Attention: page 6 de 8