

Assembly & operating **VIDEOS** online at:
 Les **VIDÉOS** d'assemblage et d'opération en ligne au:
<http://nightanddayfurniture.com/artisan>



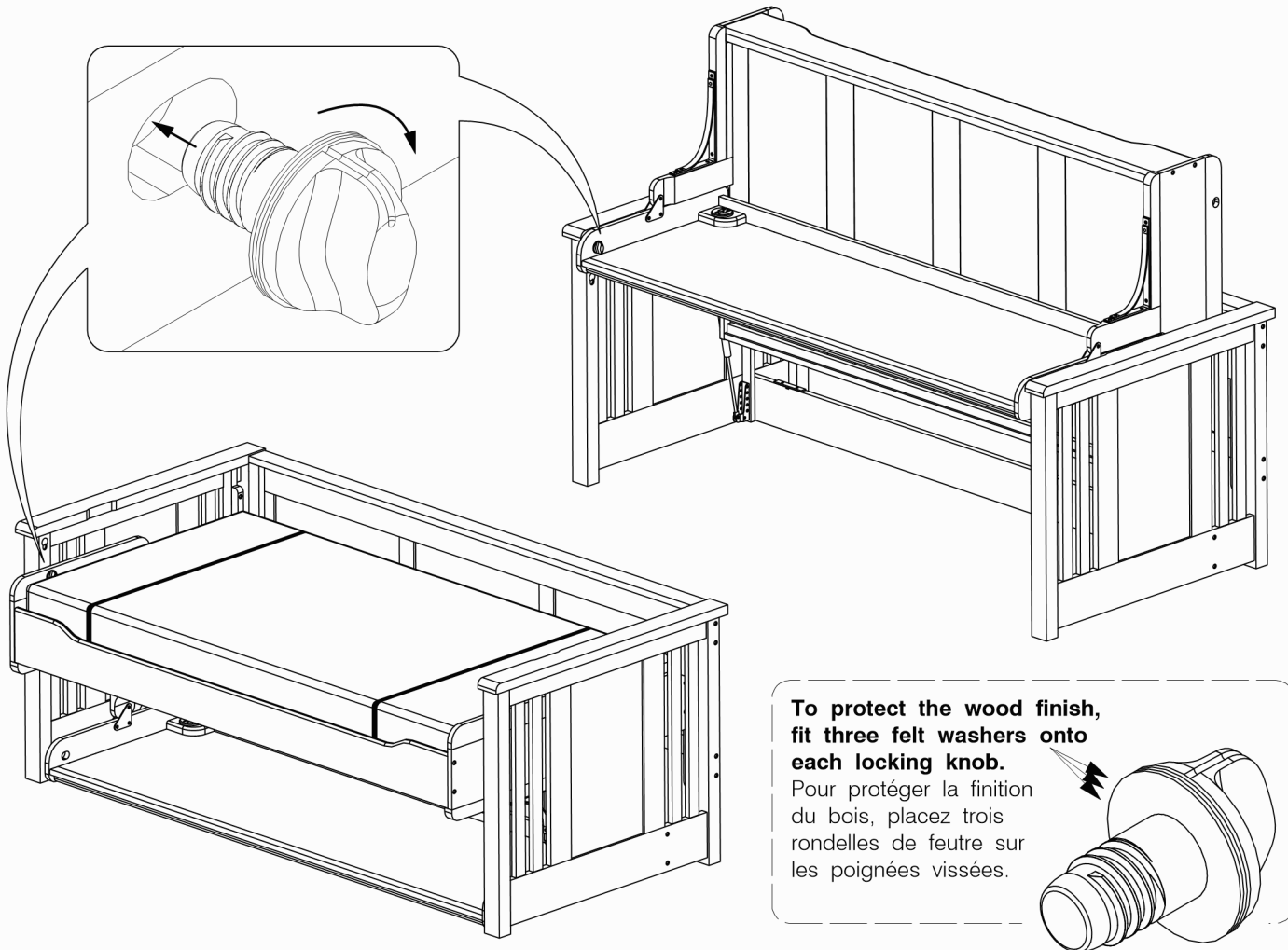
Patent Pending US# 29/870,485 & 18/359,244. Other patents pending

SAFETY NOTICE

1. Keep you **HANDS** clear of the **ARM-REST** and moving parts when converting.
2. Always secure the **DESK** or **BED** with both threaded **KNOBS** before use.
3. Keep the floor area below the **DESK** clear before converting the unit.
4. Always hold the **DESK** or **BED** firmly at the centre front when converting.

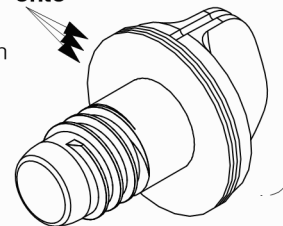
NOTICE DE SÉCURITÉ

1. Garder vos **MAINS** libres des accoudoirs et des pièces mobiles lors de la conversion.
2. Toujours sécurisé le **PUPITRE** ou **LIT** avec les poignées vissées avant l'utilisation.
3. Garder le plancher sous le **PUPITRE** libre avant de convertir l'unité.
4. Toujours tenir fermement le **LIT** ou le **PUPITRE** au centre à la conversion.



To protect the wood finish, fit three felt washers onto each locking knob.

Pour protéger la finition du bois, placez trois rondelles de feutre sur les poignées vissées.



WEIGHT NOTICE

For the unit to be well balanced, keep the combined weight of mattress and desk-top items within 60 lbs (27kg)

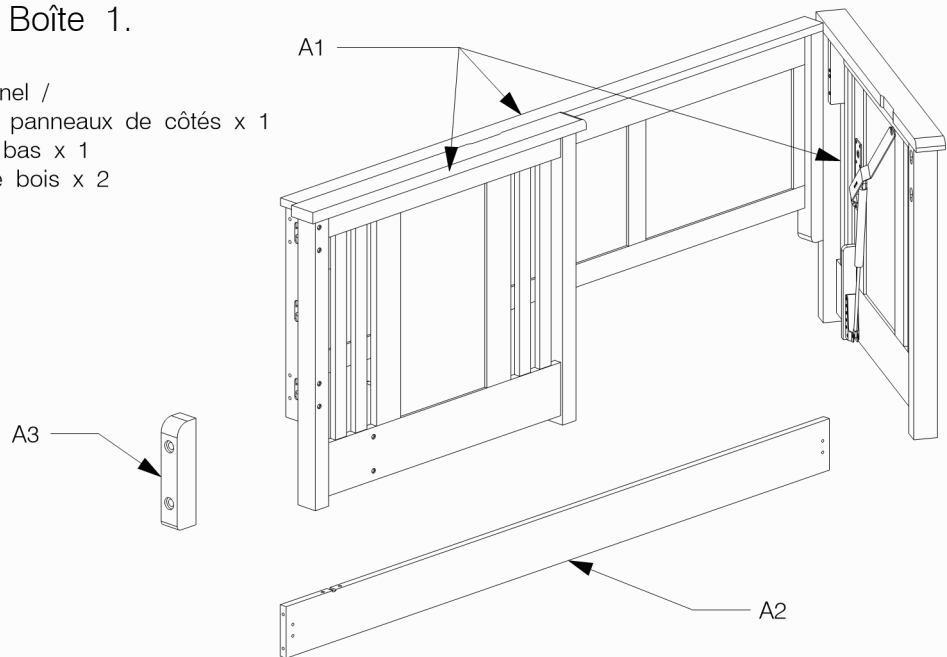
NOTICE DE POIDS

Pour que l'unité soit bien équilibrée, garder le poids combiné du matelas et items sur le pupitre à moins de 60 lbs (27kg)

1 Parts in Box 1.

Pièces dans cette Boîte 1.

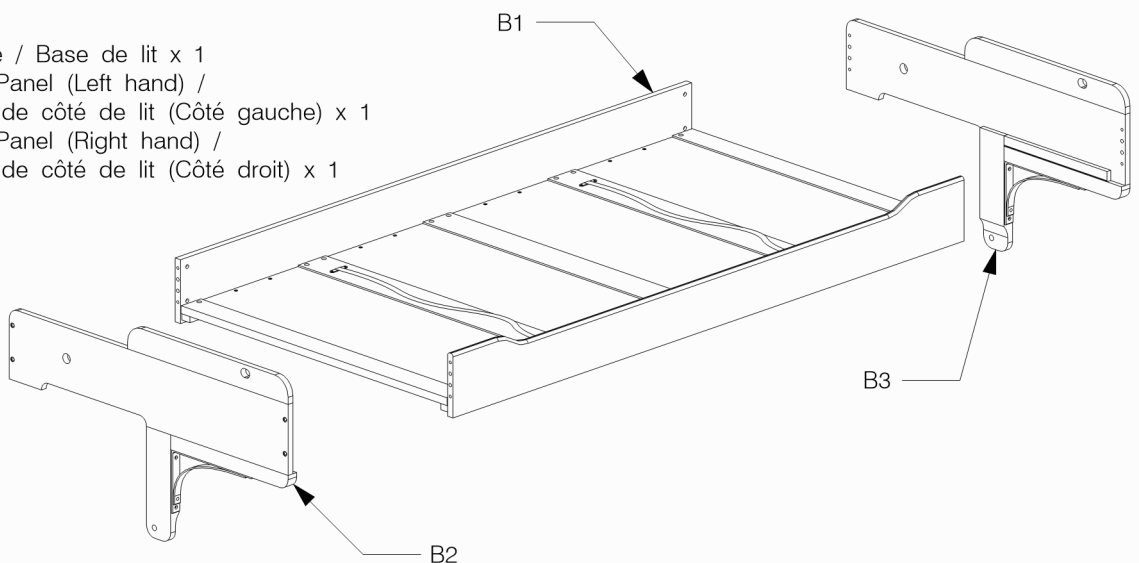
- A1) Hinged Sides/Back Panel /
Dossier à penture et panneaux de côtés x 1
- A2) Bottom Rail / Rail du bas x 1
- A3) Wood Block / Bloc de bois x 2



2 Parts in Box 2.

Pièces dans cette Boîte 2.

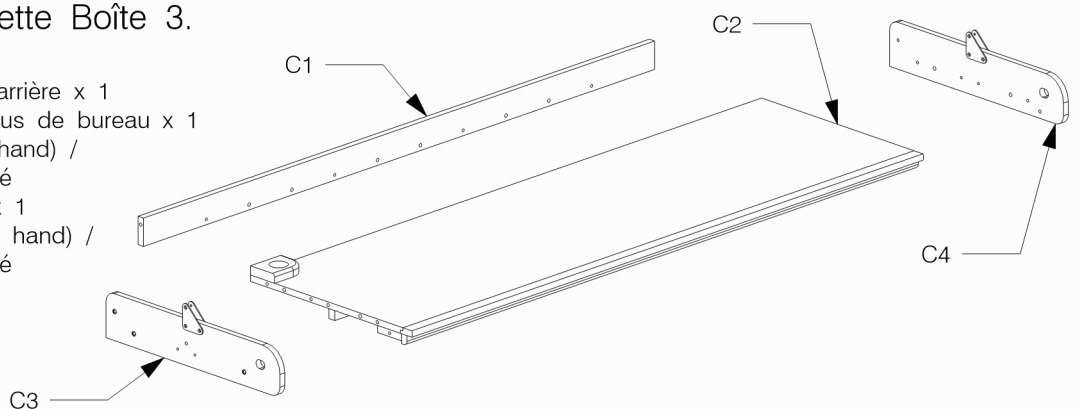
- B1) Bed Frame / Base de lit x 1
- B2) Bed Side Panel (Left hand) /
Panneau de côté de lit (Côté gauche) x 1
- B3) Bed Side Panel (Right hand) /
Panneau de côté de lit (Côté droit) x 1



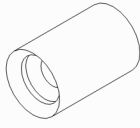
3 Parts in Box 3.

Pièces dans cette Boîte 3.

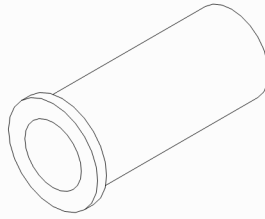
- C1) Back Rail / Rail arrière x 1
- C2) Desk Top / Dessus de bureau x 1
- C3) Side Panel (Left hand) /
Panneau de côté
(Côté gauche) x 1
- C4) Side Panel (Right hand) /
Panneau de côté
(Côté droit) x 1



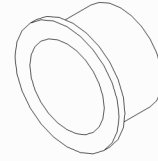
4 Hardware • Quincaillerie



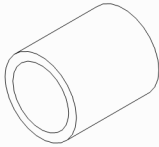
Metal Connector /
Connecteur métallique x 2



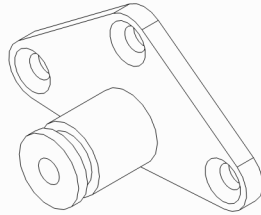
Trunion Bushing /
Douille de tourillon x 2



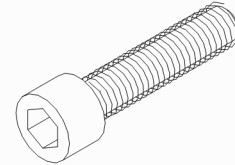
Trunion Nylon Bush /
Douille en nylon x 2



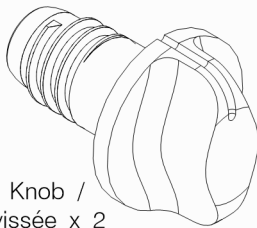
Plastic Bushing /
Bague plastique x 2



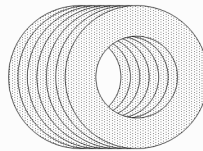
Metal Bearer /
Support métallique x 2



M10 50mm Bolt
Vis (M10 50mm) x 2



Locking Knob /
Poignée vissée x 2

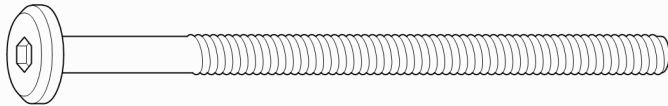


Felt washer /
Rondelle de feutre x 6

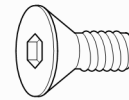


USB/Power Socket /
Prise de courant x 1

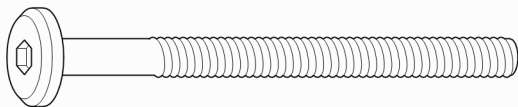
Scale 1 : 1 Échelle 1 : 1



80mm JCB / Vis (80mm) x 8



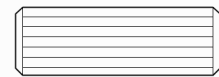
10mm Countersunk Bolt /
Vis fraisée (10mm) x 4



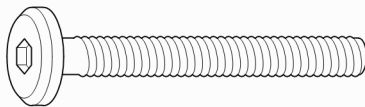
60mm JCB / Vis (60mm) x 12



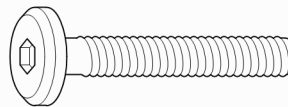
Barrel Nut / Écrous x 12



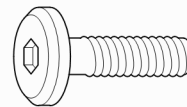
Wood Dowel /
Goujons de bois x 20



40mm JCB /
(Vis 40mm) x 20



30mm JCB /
(Vis 30mm) x 4



16mm JCB /
(Vis 16mm) x 2

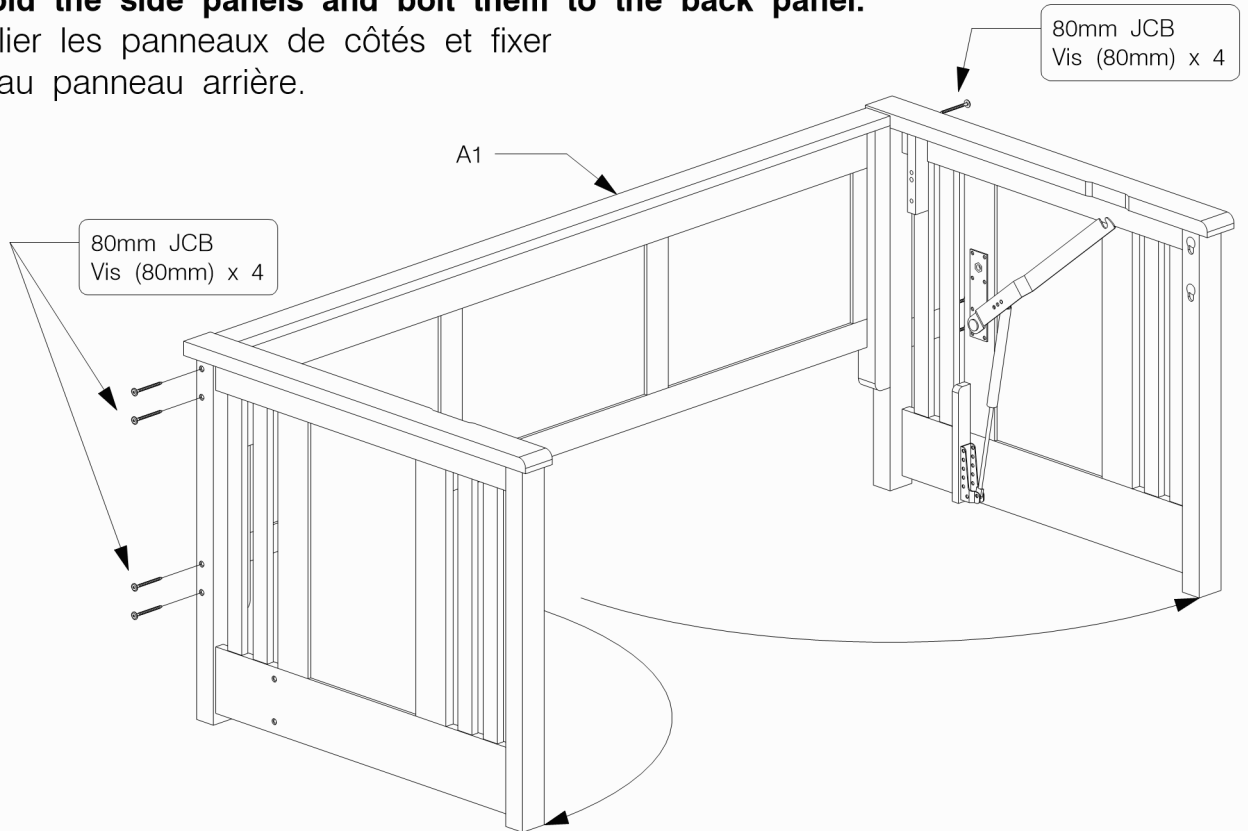


10mm Allen Key
Clef allen 10mm x 1

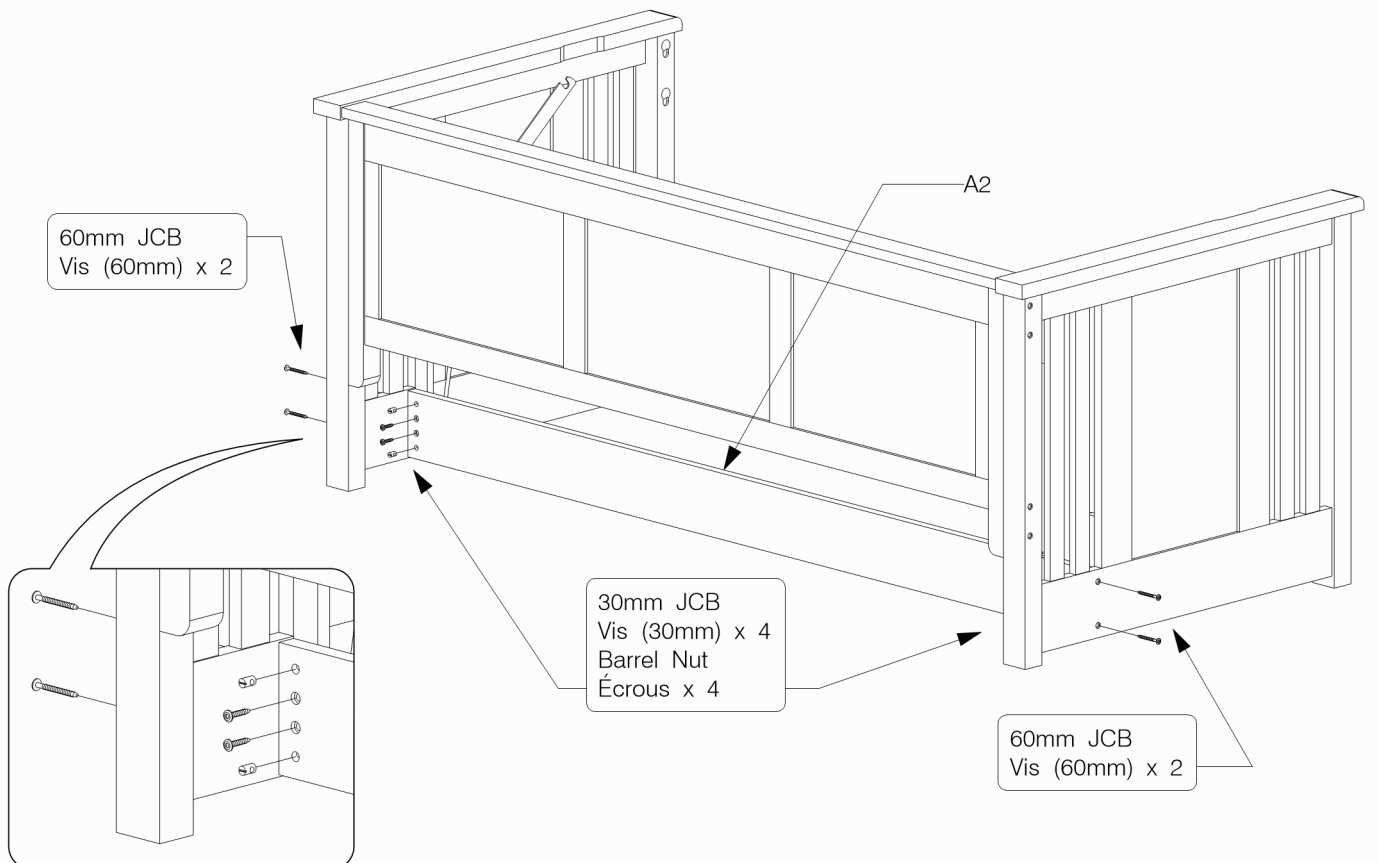


Long 4mm Allen Key /
Longue clef allen 4mm x 1

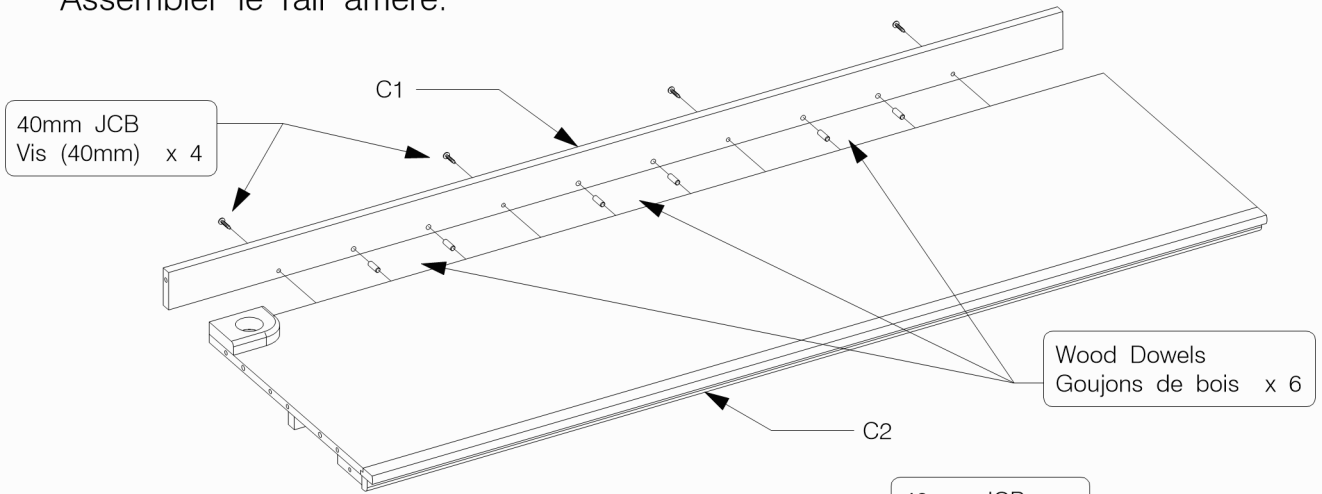
- 5** **Unfold the side panels and bolt them to the back panel.**
Déplier les panneaux de côtés et fixer les au panneau arrière.



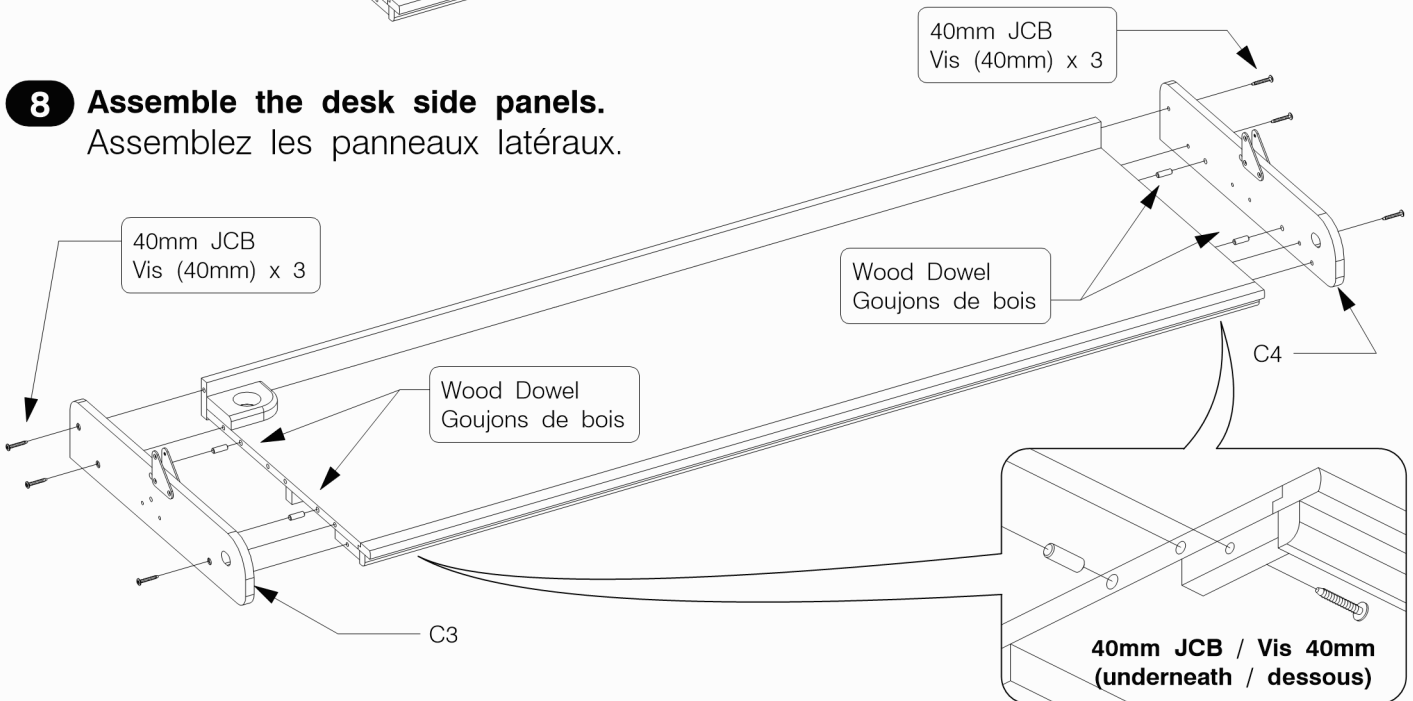
- 6** **Assemble the bottom rail.**
Assembler le rail du bas.



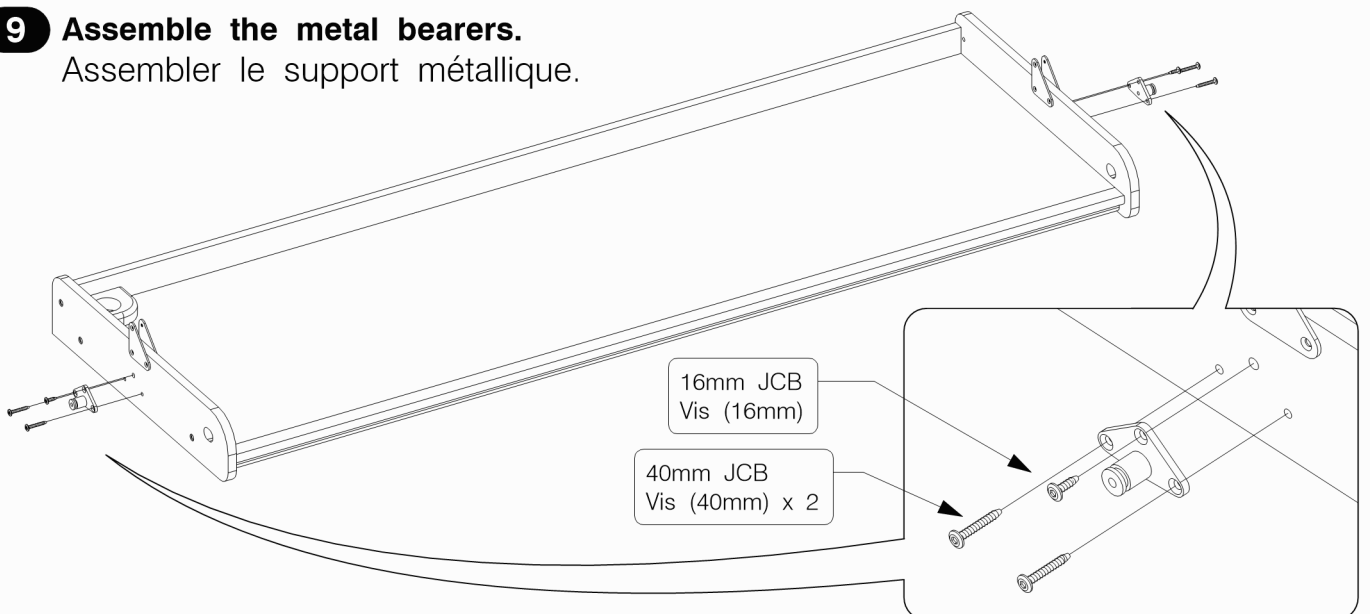
7 Assemble the back rail.
Assembler le rail arrière.



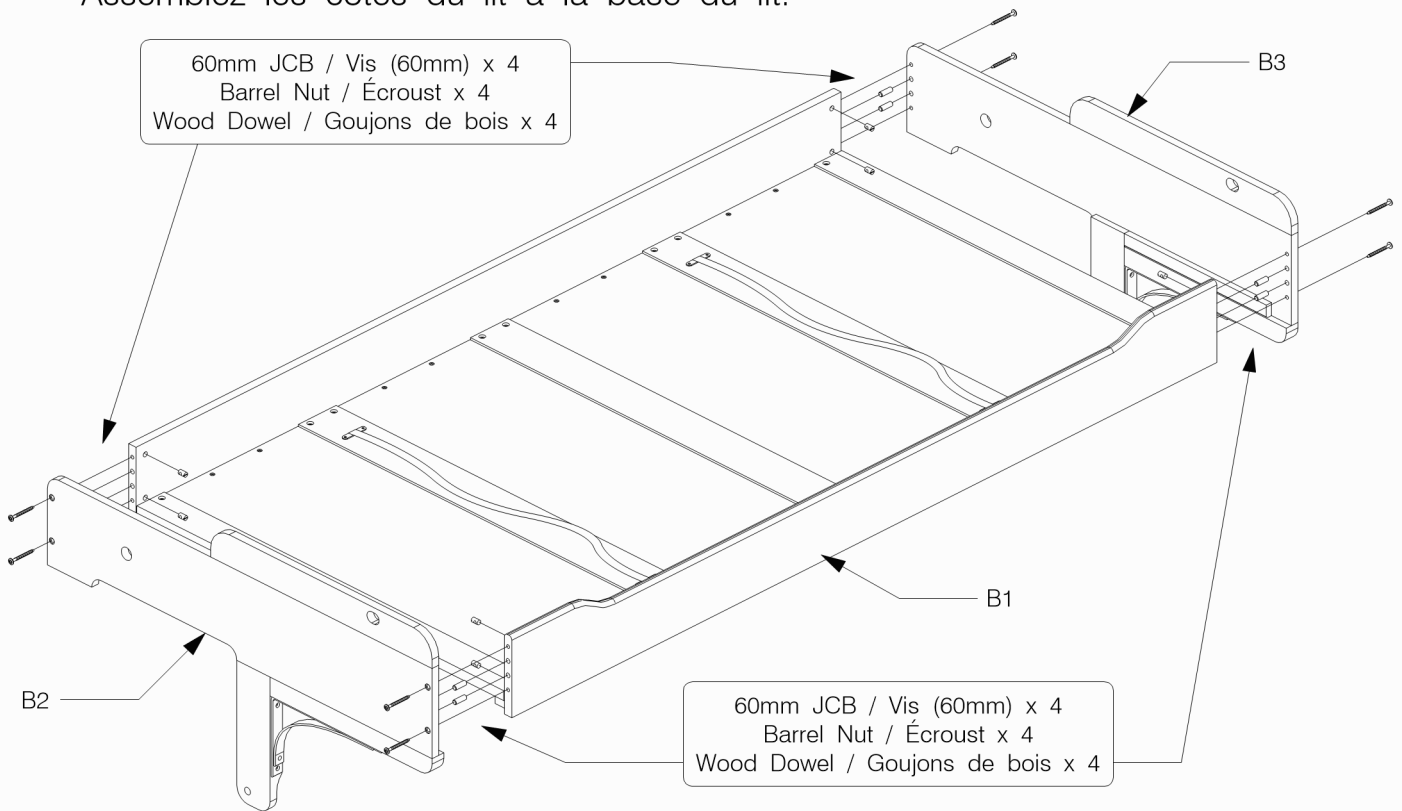
8 Assemble the desk side panels.
Assemblez les panneaux latéraux.



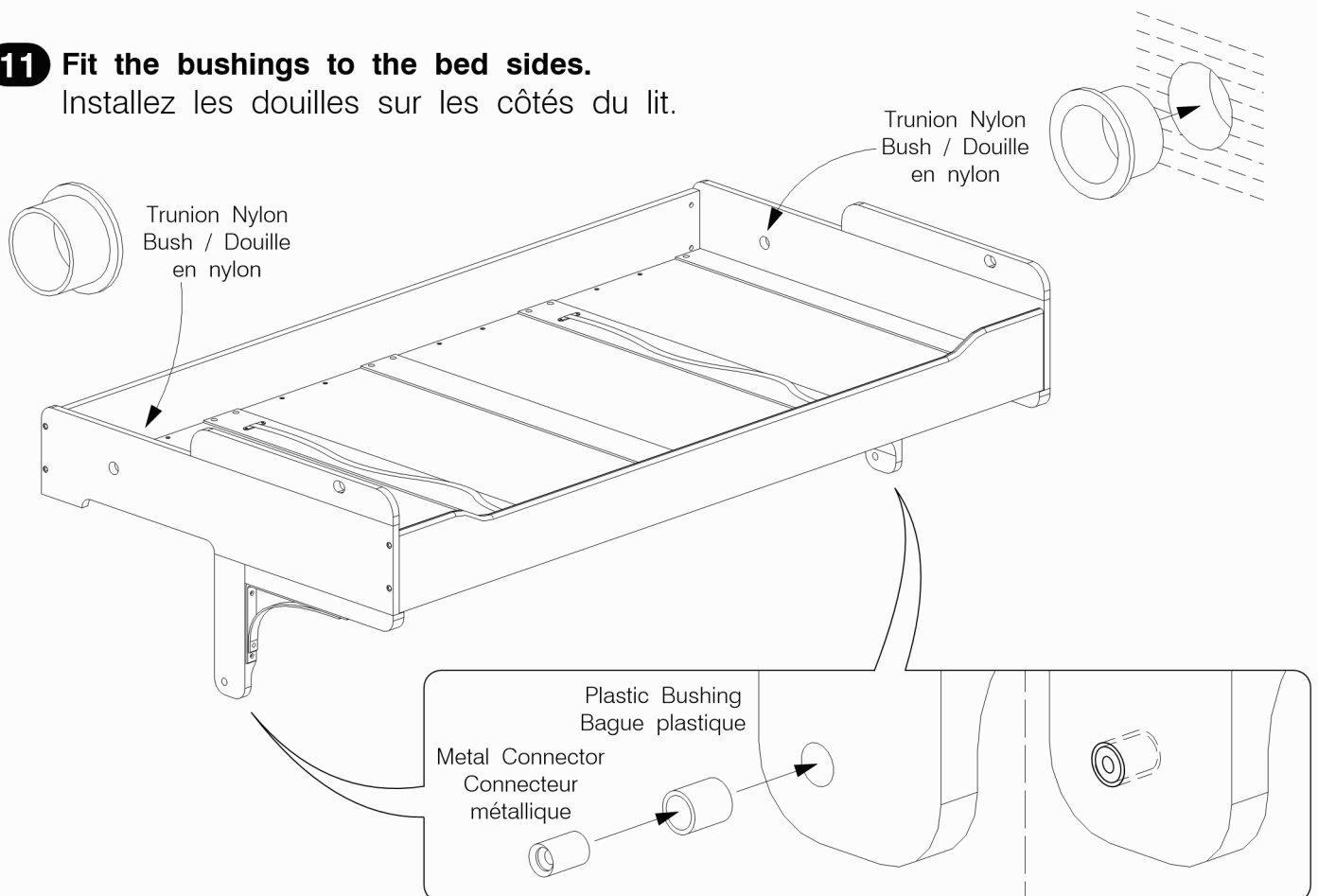
9 Assemble the metal bearers.
Assembler le support métallique.



10 Assemble the bed sides to the bed base.
Assemblez les côtés du lit à la base du lit.



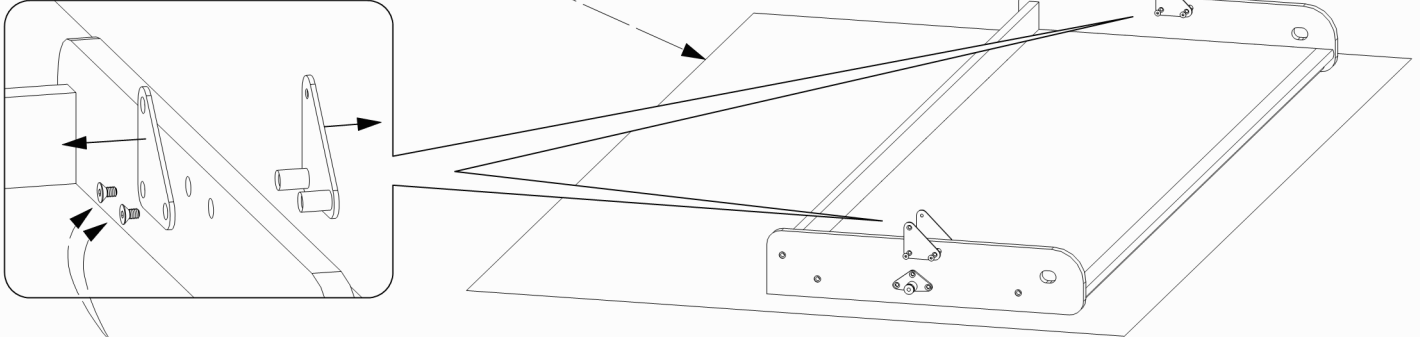
11 Fit the bushings to the bed sides.
Installez les douilles sur les côtés du lit.



12 Assemble the desk and the bed. Assembler le pupitre et le lit.

A) Place the desk on a carpet or towel to avoid scratching it.

Mettez le pupitre sur un tapis ou une serviette pour éviter de l'égratigner.

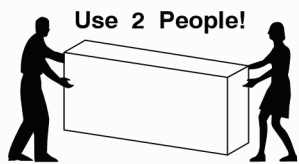


B) Open two bolts to remove the metal plates.

Dévissez deux boulons pour retirer les plaques métalliques.

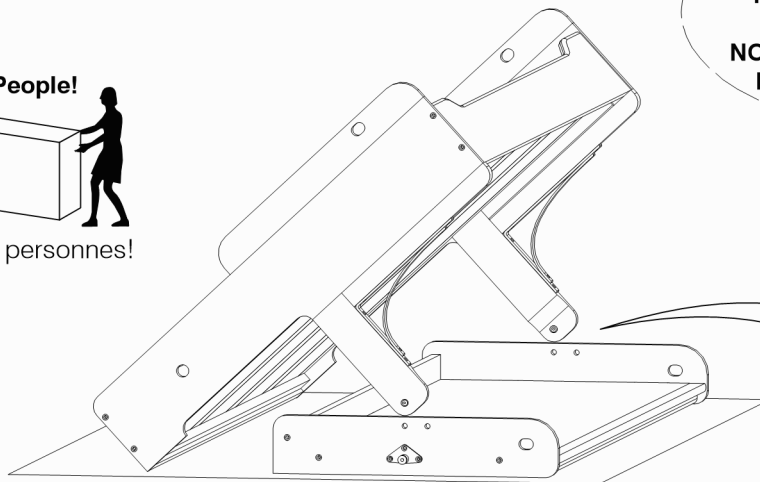
C) Carefully position the desk on the bed.

Positionnez délicatement le pupitre sur le lit.

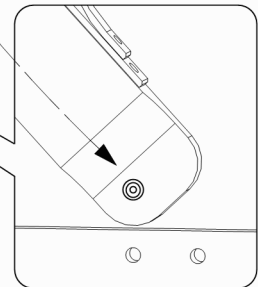


Use 2 People!

Il faut être 2 personnes!

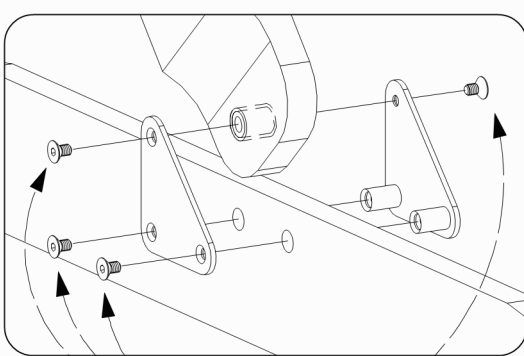


NOTE!: Metal Connector and Plastic Bushing inside.
NOTE!: Connecteur métallique et bague plastique à l'intérieur.

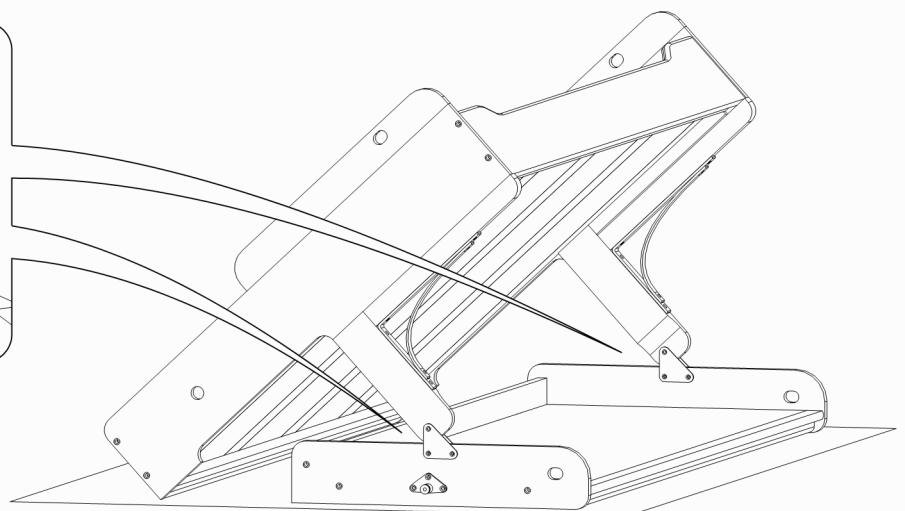


D) Refix the metal plates with 10mm countersunk bolts and tighten them all.

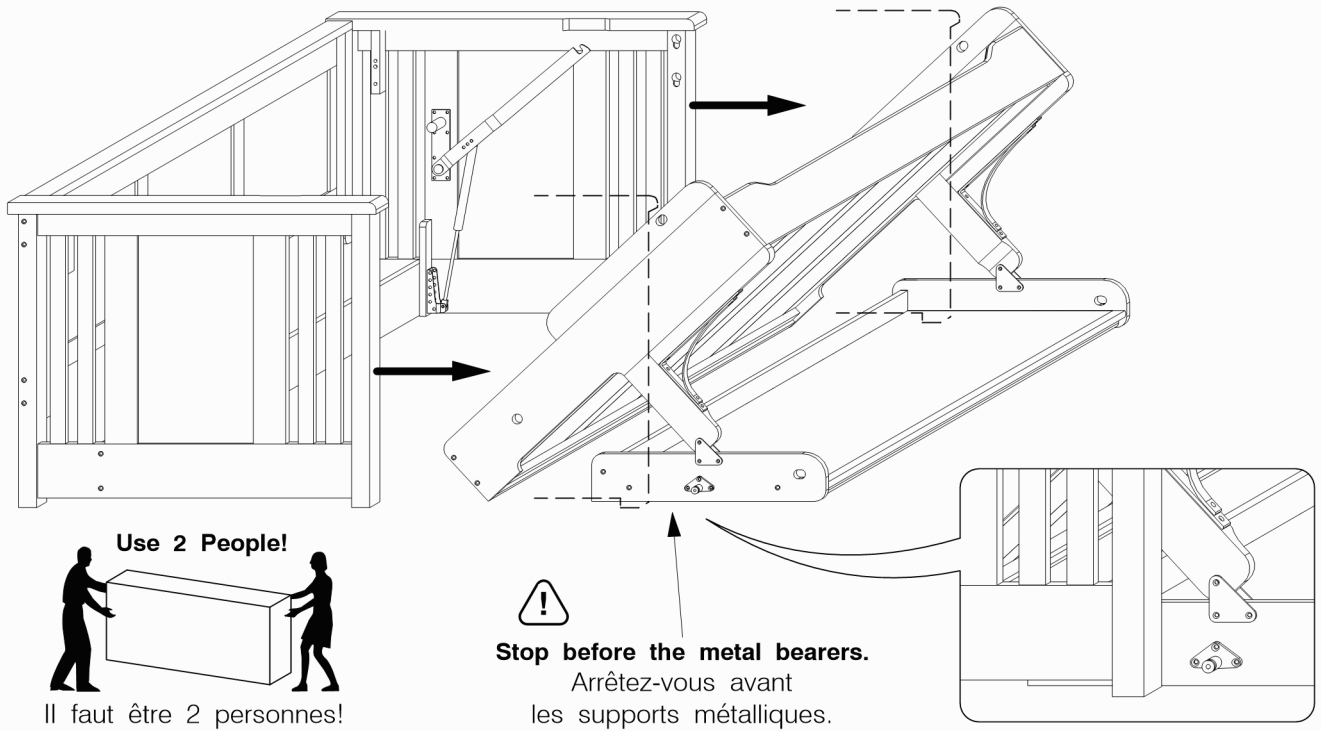
Revissez les plaques métalliques avec des vis fraisées de 10 mm et serrez-les tous.



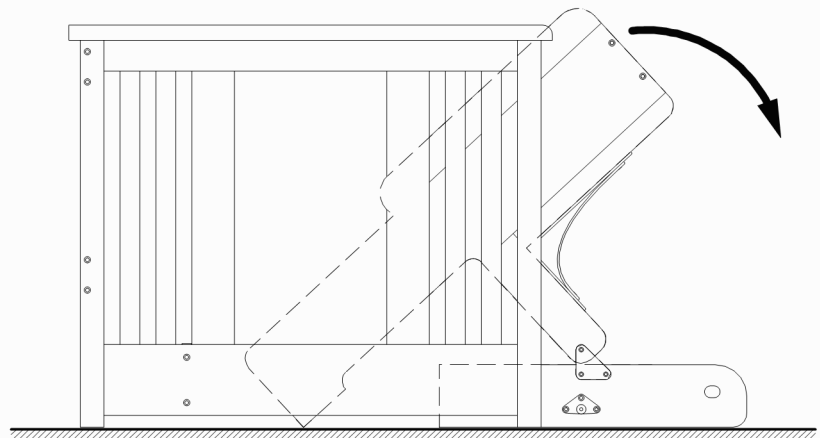
10mm Countersunk Bolt / Vis fraisée (10mm) x 4



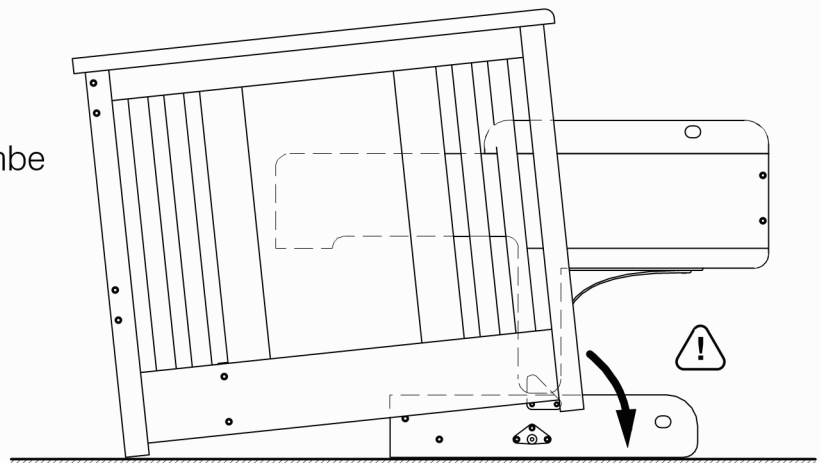
- 13** Carefully move the sides/back panel over the desk/bed frame.
Déplacez délicatement les côtés/le panneau arrière par-dessus le lit pupitre.



- 14** Rotate the bed until it is horizontal.
Faites tourner le lit jusqu'à ce qu'il soit horizontal.

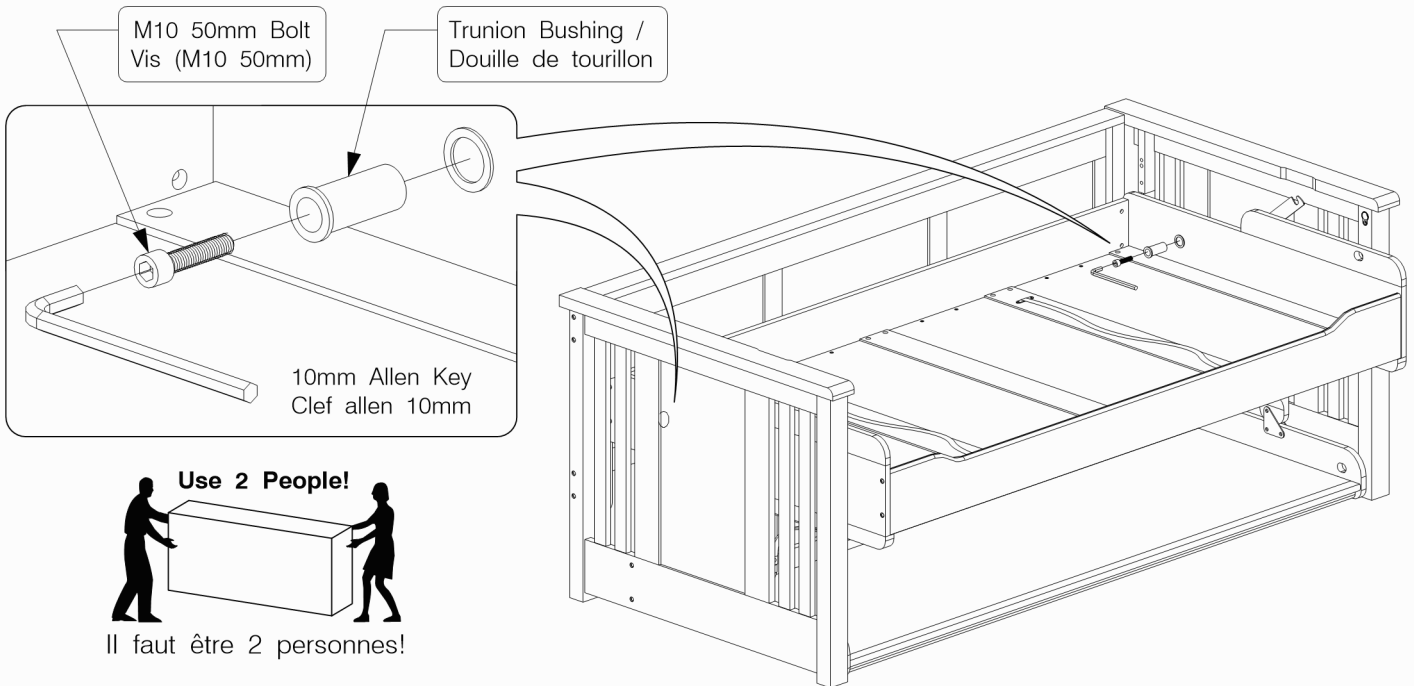


- 15** Carefully lift the front leg over the metal bearers.
Soulevez délicatement la jambe avant au-dessus du support métallique.

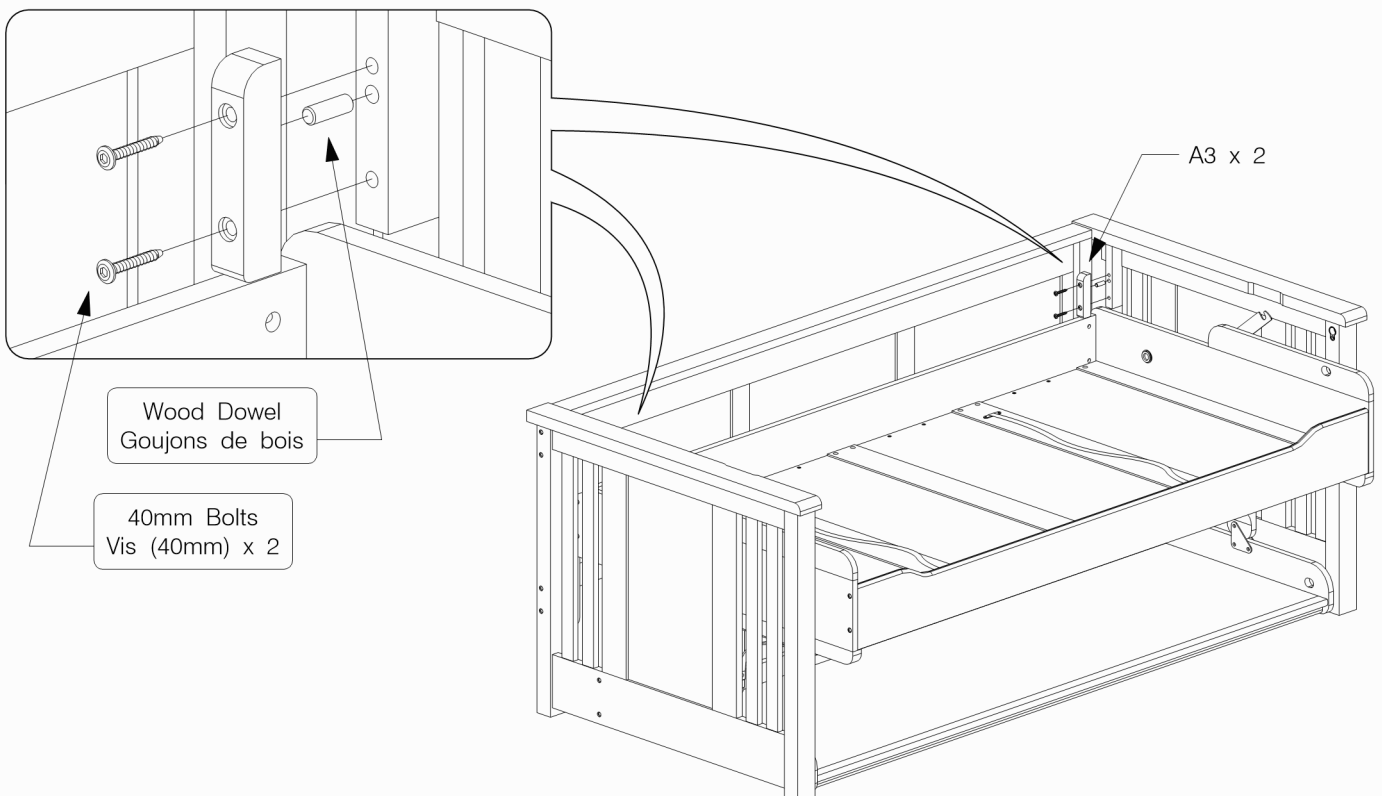


- 16** Lift up the bed sides, and line up the holes with the threaded bolt holes on the sides panels. Bolt in place with the M10 bolts and trunion bushing as shown below.

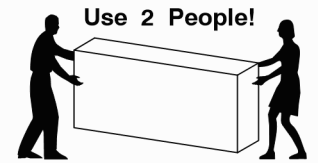
Soulevez les côtés du lit et alignez les trous avec les trous filetés des panneaux de côtés. Boulonnez en place avec les boulons M10 et les bagues de douille de tourillon.



- 17** Assemble the wood blocks (A3) to the inside of the frame. Assemblez les blocs de bois (A3) à l'intérieur des panneaux de côtés.



- 18 See below for steps to attach the mechanism arms.**
Veuillez consulter les étapes ci-dessous pour attacher les bras du mécanisme.



Il faut être 2 personnes!

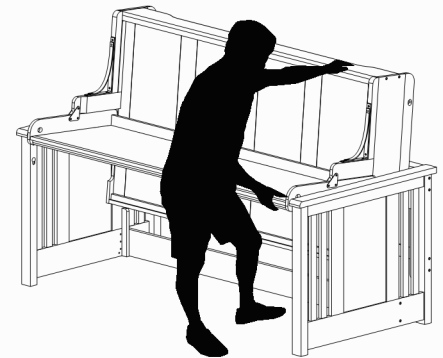
! WARNING / ATTENTION

1. EXTRA STENGTH REQUIRED. / FORCE SUPPLÉMENTAIRE REQUISE.

We recommend to sit or squat on the floor as you pull strongly on the mechanism arm.
Nous recommandons de s'asseoir ou de s'accroupir par terre. Tirez fermement sur le bras du mécanisme.

2. Take care of your fingers! / Faites attention à vos doigts!

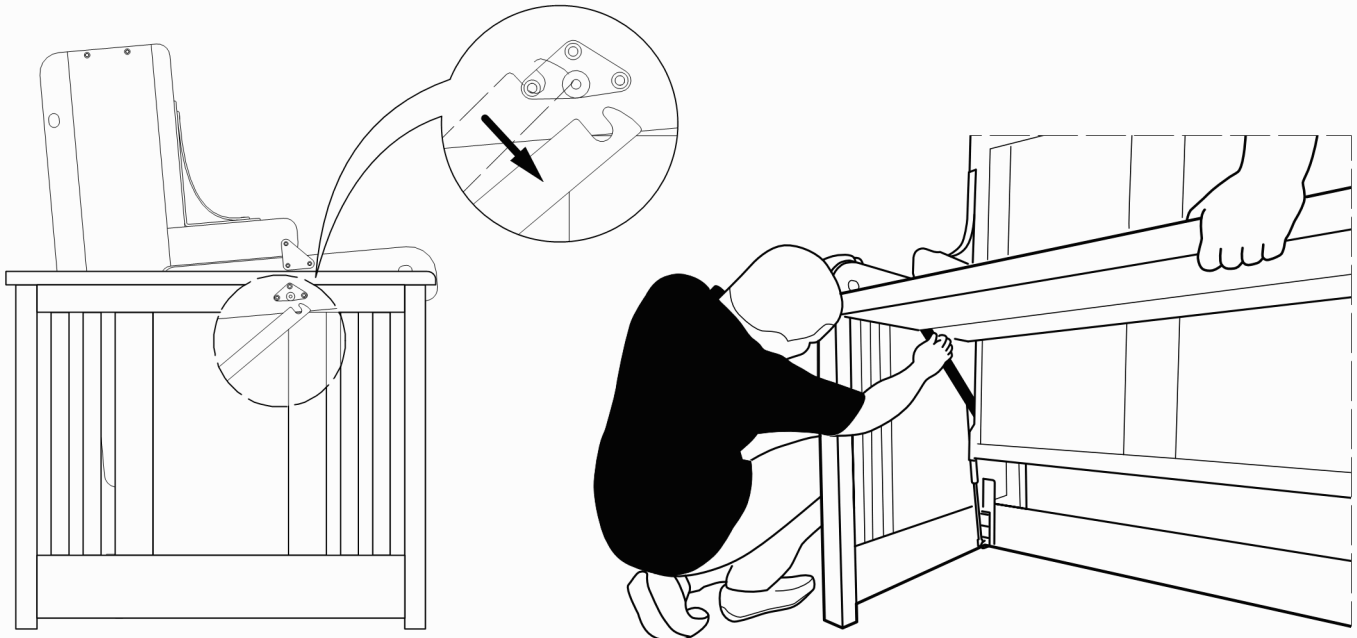
Avoid putting your fingers in the hook on the end of the mechanism arm. Hold as shown.
Évitez de mettre vos doigts dans le crochet à l'extrémité du bras du mécanisme. Tenez comme montré.



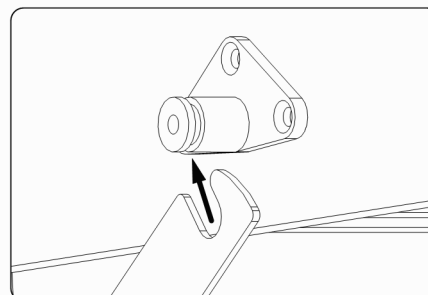
3. Use an assistant to lift the desk.
Utilisez un assistant pour lever le pupitre.

Have an assistant lift the desk up all the way, to minimize the distance needed to pull on the mechanism arm.
Demander à un assistant de soulever complètement le bureau pour réduire la distance nécessaire pour tirer sur le bras du mécanisme.

4. Pull the mechanism arm below the metal bearer.
Tirez le bras du mécanisme sous le support métallique.

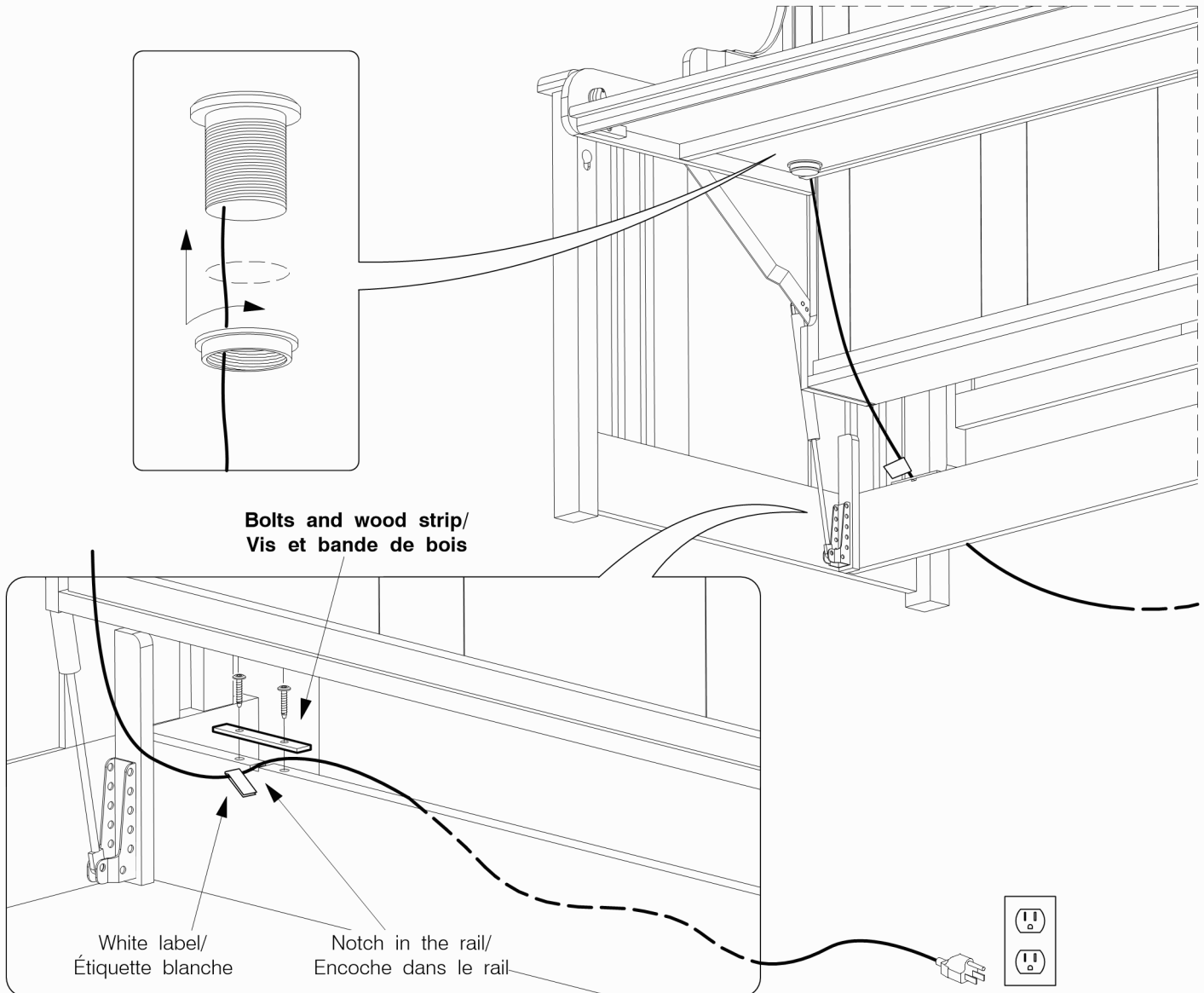


5. Hook into the groove on the metal bearer.
Accrochez-le dans la rainure sur le support métallique.



- 19** Screw the USB/Power socket to the Desk. Fix the cord to the notch in the bottom rail. Note the position of the white label.

Vissez la prise de courant sur le pupitre. Fixez le cordon à l'encoche dans la rail du bas. Notez la position de l'étiquette blanche.



- 20** Use the straps to secure the mattress.
Utilisez les sangles pour attacher le matelas.

